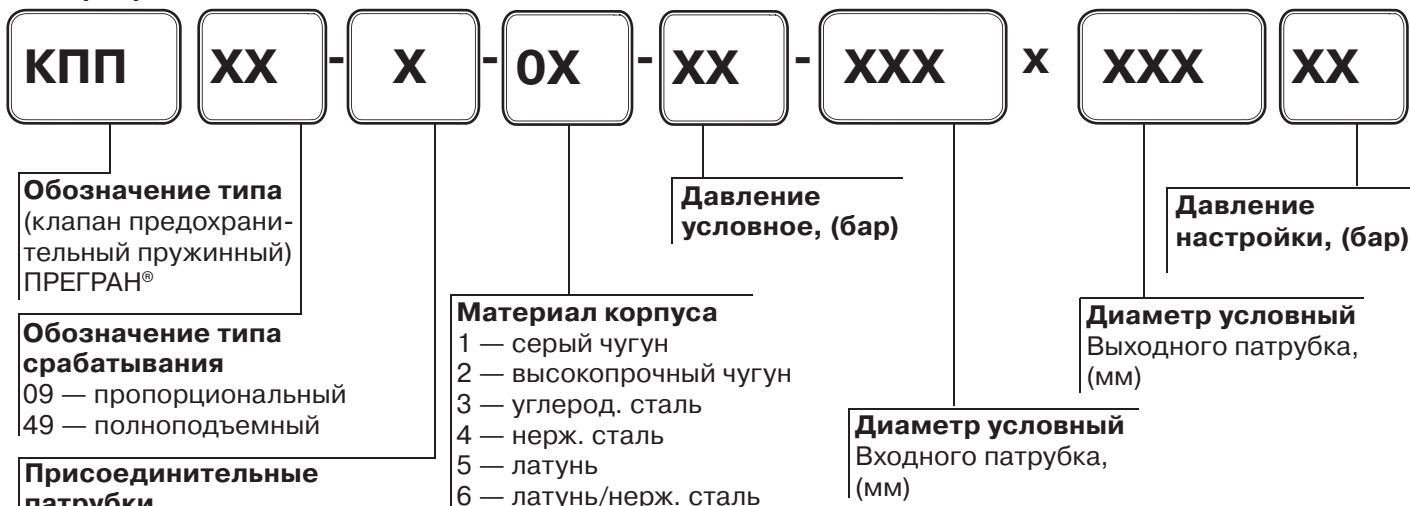


## Предохранительные клапаны ПРЕГРАН® (АДЛ Продакшн, Россия)

### Маркировка типа ПК



**Пример обозначения при заказе:** КПП 496-01-16-100x150-11

**Расшифровка обозначения:** Клапан предохранительный пружинный ПРЕГРАН®, полноподъемный, присоединительные патрубки – фланец/фланец, с подрывным рычагом, серый чугун, PN 16, входной патрубок DN 100, выходной патрубок DN 150, давление настройки 11 бар (избыточное).

### Рекомендации по установке ПК

1. Перед установкой клапана внутренние полости системы должны быть очищены от грязи, окалины, песка и других посторонних частиц, влияющих на работоспособность клапана.
2. Клапан устанавливать таким образом, чтобы направление движения среды совпадало с направлением стрелки на корпусе.
3. Клапан устанавливать в вертикальном положении колпаком вверх.
4. Предохранительный клапан должен устанавливаться на патрубках или на трубопроводах, непосредственно присоединенных к защищаемому объекту.
5. Сопротивление трубопровода на участке от места присоединения до предохранительного клапана не должно превышать 3 % значения давления начала открытия клапана.
6. Установка запорных органов на подводе рабочей среды к клапану запрещается.
7. Отбор рабочей среды на подводящем трубопроводе не допускается.
8. Предохранительный клапан должен иметь отводящий трубопровод, предохраняющий персонал от ожогов при срабатывании клапана.
9. Установка запорных органов на отводящем трубопроводе запрещается.
10. Отвод не должен создавать противодавления за клапаном.
11. Отводящий патрубок/трубопровод должен быть оборудован устройством для дренажа конденсата.
12. Для эксплуатации и проведения монтажа допускаются лица, прошедшие инструктаж по технике безопасности.
13. Не допускается к эксплуатации не опломбированный клапан или клапан с поврежденной пломбой.



Правильная установка для воды и сж. воздуха



Неправильная установка



Правильная установка на паропровод



Правильная установка на паропровод

**Предохранительные клапаны ПРЕГРАН® КПП 095А/С, DN 10–25, PN 16****Применение**

Для водяного пара, сжатого воздуха и жидкостей.

**Примечание**

Стандартное исполнение – для ПАРА (А) и ВОДЫ (С).

**Тип клапана**

Пропорциональный, пружинный, угловой, резьбовой, закрытой конструкции.

**Назначение**

Клапан предназначен для защиты систем от повышения давления выше допустимого путем сброса рабочей среды в утилизационную систему. Применяется для защиты резервуаров, трубопроводов и оборудования систем тепло-, водо-, пароснабжения и других систем.

**Присоединение**

Наружная резьба BSP.

**Технические характеристики**

Материал корпуса	CuZn39Pb2 (латунь хромированная)
Максимально допустимая температура	200 °С
Максимально допустимое давление	16 бар



СДЕЛАНО В АДЛ®

**Диапазоны настройки давления срабатывания**

DN, (мм)	Давление настройки, (бар)			
	Максимальное (жидк. и газы)	Максимальное (пар)	Минимальное	
			пар	жидк.
10 x 15	16	16	0,3	0,3
15 x 15	16	16	0,3	0,3
20 x 20	16	16	0,3	0,3
25 x 25	10	10	0,3	0,3

**Параметры клапанов**

Характеристики	CuZn39Pb2 (латунь хромированная)		
PN, (бар)	16		
Давления, (бар)	16	14,4	12,8
Максимальная температура, (°С)	100	150	200
Минимальная температура, (°С)	-10		

**Коэффициент истечения и допустимые значения давления полного открытия**

Тип клапана	DN, (мм)	Для паров и газов $\alpha$			Для жидкостей $\alpha_c$	
		$b_1 = 10\%$		$b_1 = 15\%$	$b_1 = 10\%$	$b_1 = 25\%$
		$0,5 \leq p < 1,5$	$1,5 \leq p < 16,0$	$0,3 \leq p < 0,5$		
095А (для пара)	10 x 15	0,20	0,25	0,19	0,01	0,20
	15 x 15					
	20 x 20					
	25 x 25					
095С (для воды)	20 x 20	-	-	-	0,20	-
	25 x 25	-	-	-	0,23	-

**Примечание:** настройка производится с шагом 0,1 бар

**Существуют следующие исполнения клапанов:**

- А** – для пара
- С** – клапаны с ограничением хода тарелки, применяются для воды и других нейтральных жидкостей;
- Г** – газонепроницаемое исполнение;
- WM** – для морских условий.

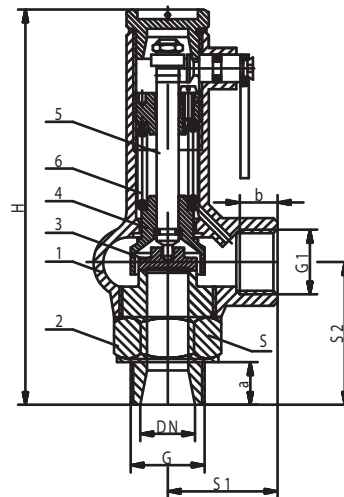
Компания оставляет за собой право вносить конструктивные изменения

Компания АДЛ производство и поставки промышленного оборудования

Тел.: (495) 937 8968 Факс: (495) 933 8501/02 info@adl.ru www.adl.ru интернет-магазин: www.valve.ru

### Спецификация

1. Корпус	CuZn39Pb2 (латунь хромированная)
2. Седло	X39CrMo17-1 (4X13)
3. Тарелка	X39CrMo17-1 (4X13)
4. Колокол	CuZn39Pb2 (латунь)
5. Стержень	X20Cr13 (20X13)
6. Пружина	51CrV4 (50ХГФА)



### Параметры предохранительных клапанов

DN1 x DN2	Седло		Входной патрубок		Выходной патрубок		S <sub>1</sub>	S <sub>2</sub>	Шестиугольник	H	Масса
	Проход	Сечение	G	a	G <sub>1</sub>	b					
	d <sub>0</sub>	A									
10 x 15	10	78,5	<sup>3</sup> / <sub>8</sub>	12	<sup>1</sup> / <sub>2</sub>	9	35	35	27	144	0,67
15 x 15	12	113	<sup>1</sup> / <sub>2</sub>	13	<sup>1</sup> / <sub>2</sub>	9	35	35	27	147	0,71
20 x 20	16	201	<sup>3</sup> / <sub>4</sub>	15	<sup>3</sup> / <sub>4</sub>	13	40	40	32	155	0,86
25 x 25	20	314	1	18	1	14	50	50	41	162	1,20

### Пропускная способность

DN	10 x 15			15 x 15			20 x 20			25 x 25		
d <sub>0</sub>	10			12			16			20		
A <sub>0</sub>	78,5			113			201			314		
P	I	II	III	I	II	III	I	II	III	I	II	III
0,5	13	15	-	19	21	-	33	37	1500	52	58	2700
1,0	18	21	-	27	30	-	47	54	2120	74	84	3810
1,5	23	27	-	33	38	-	60	68	2600	93	106	4660
2,0	31	36	-	45	52	-	80	92	2975	126	144	5340
2,5	40	46	-	57	66	-	101	117	3350	158	183	6020
3,0	45	52	-	65	75	-	115	134	3670	180	209	6600
3,5	51	59	-	73	85	-	130	151	3955	202	236	7105
4,0	56	66	-	81	95	-	144	168	4240	225	263	7610
4,5	62	72	-	89	104	-	158	185	4490	247	290	8060
5,0	67	79	-	97	114	-	172	203	4740	268	316	8510
6,0	78	92	-	113	133	-	201	237	5190	313	370	9320
7,0	89	106	-	128	152	-	228	271	5595	357	424	10045
8,0	100	119	-	144	172	-	256	305	6000	400	477	10770
9,0	111	133	-	160	191	-	284	340	6350	444	531	11405
10,0	122	146	-	176	210	-	312	374	6700	488	584	12040
12,0	138	166	-	199	239	-	354	425	7170	-	-	-
13,0	155	186	-	223	268	-	396	477	7640	-	-	-
14,0	166	200	-	239	287	-	424	511	7930	-	-	-
16,0	188	226	-	270	326	-	480	580	8480	-	-	-

**Примечание:** I – пар, (кг/ч), II – воздух, (м<sup>3</sup>/ч), III – вода, (л/ч)  
– пропускная способность для клапана с ограничением хода тарелки.

**Состояние поставки:** клапан поставляется заказчику настроенным на требуемое давление начала открытия (давление настройки).

**Пример заказа:** ПРЕГРАН КПП 095А-05-16-020 x 020-6,5 P<sub>ср.</sub> = 6,5 бар – клапан предохранительный латунный резьбовой, А – паровое исполнение, DN 20 x 20, давление настройки 6,5 бар.



Компания оставляет за собой право вносить конструктивные изменения

Компания АДЛ производство и поставки промышленного оборудования

Тел.: (495) 937 8968 Факс: (495) 933 8501/02 info@adl.ru www.adl.ru интернет-магазин: www.valve.ru

## Предохранительные клапаны ПРЕГРАН® КПП 095, ПРЕГРАН® КПП 097, DN 10-100, PN 16/25

### Применение

Для жидкостей, пара и сжатого воздуха.

### Тип клапана

Пропорциональный, пружинный, угловой, резьбовой/фланцевый. Не имеет герметичного уплотнения по штоку.

### Назначение

Клапан предназначен для защиты систем от повышения давления выше допустимого путем сброса рабочей среды в утилизационную систему. Применяется для защиты резервуаров, трубопроводов и оборудования систем тепло-, водо-, пароснабжения и других систем.

### Технические характеристики

Максимальная температура	200 °C (250 °C)
Максимальное давление	16 бар (25 бар)
Присоединение	ПРЕГРАН® 095 – внеш./внутр. резьба ПРЕГРАН® 097 – фланц./внутр. резьба

### Параметры клапанов

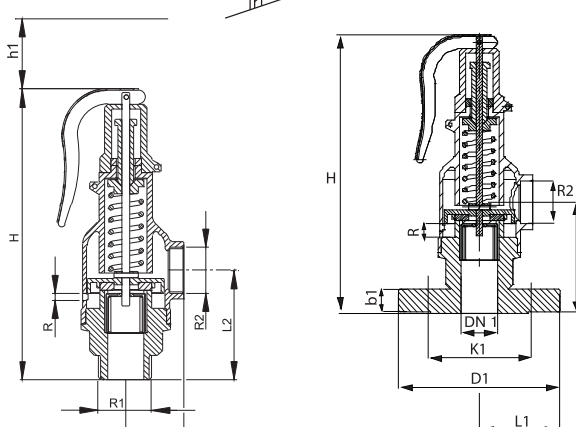
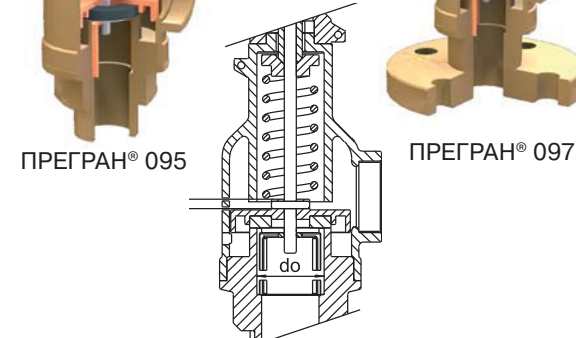
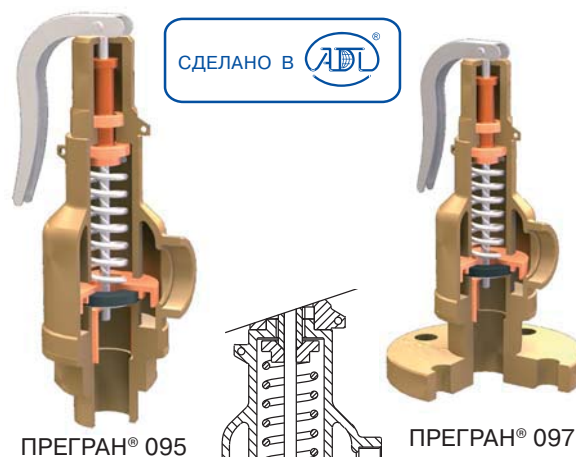
Тип клапана	095-05	095-06	095-04
Характеристики	Латунь	Латунь/ нерж. сталь	Нерж. сталь
PN, бар	16	25	25
Макс. температура, (°C)	200	200	250
Мин. температура, (°C)	-30	-30	-30

### Допустимые значения давления полного открытия и закрытия

	Давление настройки, (бар)	Давление полного открытия, (%)	Давление закрытия
жидкости	< 3	+ 10	-0,5 бар
	≥ 3	+ 15	- 15 %
насыщенный пар, воздух	< 3	+ 15	-0,8 бар
	≥ 3	+ 15	- 20 %

### Габаритные размеры

Размеры, (мм)	10 10		15 15		20 20		25 25		32 32		40 40		50 50		65 65		80 80		100 100			
	d <sub>o</sub>	10,2	10,2	16,2	16,2	20,8	20,8	25,2	25,2	32,2	32,2	38,2	38,2	45,2	45,2	60,2	60,2	75,2	75,2	95,2	95,2	
h	2,5	2,5	3,0	3,0	5,0	5,0	6,0	6,0	8,5	8,5	11,0	11,0	12,0	12,0	15,0	15,0	19,0	19,0	28,0	28,0		
h/d <sub>o</sub>	0,25	0,25	0,19	0,19	0,24	0,24	0,24	0,24	0,26	0,26	0,29	0,29	0,27	0,27	0,25	0,25	0,25	0,25	0,29	0,29		
R	-	-	-	-	-	-	-	-	-	-	-	-	-	-	1/8"	1/8"	1/8"	1/8"	1/8"	1/8"		
H	139	139	150	150	168	168	191	191	224	224	263	263	331	331	373	373	439	439	507	507		
h <sub>1</sub>	35	35	38	38	42	42	46	46	55	55	62	62	80	80	86	86	100	100	112	112		
L <sub>1</sub>	30	30	32	32	35	35	38	38	44	44	55	55	70	70	75	75	90	90	105	105		
L <sub>2</sub>	43	43	52	52	61	61	72	72	80	80	91	91	110	110	125	125	136	136	163	163		
Модель	095	097	095	097	095	097	095	097	095	097	095	097	095	097	095	097	095	097	095	097		
Масса, (кг)	латунь		0,61	1,25	0,83	1,64	1,05	2,0	1,5	2,61	2,34	4,15	3,76	6,0	6,0	8,6	7,3	10,8	9,8	13,8	21,5	28,1
	лат./ нерж. ст.		0,6	1,22	0,8	1,6	1,04	1,93	1,5	2,5	2,2	4,0	3,7	5,8	5,7	9,0	7,0	10,5	9,5	13,5	21,2	27,0
	нерж. ст.		0,55	1,18	0,7	1,52	0,9	1,87	1,31	2,5	1,9	3,6	3,17	5,5	5,4	8,2	6,4	9,9	9,1	13,2	20,1	24,5



### Диапазоны настройки

Давление настройки, (бар)					
максимальное				минимальное	
жидкости, воздух		пар		пар, воздух	жидкости
PN, (бар)					
16	25	16	25	1	0,5
16	25	13	20		

Примечание: Настройка производится с шагом 0,1 бар.

Электронные версии чертежей данного оборудования (AutoCAD 2D, 3D, Компас) вы можете найти на сайте www.adl.ru

## Пропускная способность

DN, (мм) Давление настройки, (бар)	10 x 10			15 x 15			20 x 20			25 x 25			32 x 32		
	I	II	III	I	II	III	I	II	III	I	II	III	I	II	III
0,5	25	30	342	42	53	514	51	62	737	58	88	1036	65	123	1290
1,0	39	45	489	63	80	735	77	94	1053	88	133	1480	99	185	1844
1,5	42	51	582	68	94	857	86	106	1228	95	147	1674	114	227	2015
2,0	45	57	675	74	108	980	96	119	1403	102	161	1869	130	270	2187
2,5	50	66	768	83	120	1100	113	131	1590	121	180	2020	152	310	2707
3,0	54	75	861	91	133	1221	130	143	1778	140	199	2170	175	350	3227
3,5	60	85	955	110	145	1342	136	159	1944	154	233	2350	223	387	3468
4,0	66	96	1050	129	157	1463	143	175	2110	168	268	2530	272	425	3710
4,5	70	106	1127	137	173	1619	155	197	2282	195	282	2802	288	461	4130
5,0	75	117	1204	146	190	1775	167	219	2455	222	296	3075	305	497	4551
5,5	79	127	1281	155	206	1931	179	241	2627	249	310	3347	322	533	4971
6,0	84	138	1359	164	223	2088	192	264	2800	276	325	3620	339	570	5392
6,5	87	148	1428	171	255	2191	208	289	2902	300	341	3780	361	606	5690
7,0	91	159	1497	178	287	2294	224	314	3004	324	358	3940	383	642	5988
7,5	95	169	1566	185	319	2397	240	339	3106	348	375	4100	405	678	6286
8,0	99	180	1635	192	352	2500	256	365	3208	372	392	4260	427	715	6584
9,0	107	204	1740	226	376	2670	296	417	3404	412	442	4588	491	767	7292
10,0	115	228	1845	260	400	2840	336	470	3600	453	493	4916	556	820	8000
11,0	123	252	1957	300	426	3000	387	517	3780	506	541	5142	622	890	9010
12,0	132	276	2070	340	452	3160	439	565	3960	560	590	5368	689	960	10020
13,0	139	301	2167	372	476	3324	482	607	4102	602	655	5820	732	1042	10535
14,0	147	327	2265	405	500	3488	526	650	4244	645	720	6272	776	1125	11050
15,0	154	349	2341	442	526	3624	548	697	4402	683	760	6481	838	1202	11525
16,0	162	372	2418	480	552	3760	570	745	4560	721	800	6690	900	1280	12000
17,0	169	396	2521	520	572	3890	610	832	4750	796	883	6945	970	1360	12330
18,0	177	420	2625	560	592	4020	650	920	4940	872	967	7200	1040	1440	12660
20,0	192	465	2829	640	644	4360	725	1016	5076	956	1180	7740	1180	1600	13316
22,0	-	510	3036	-	696	4652	-	1112	5092	-	1310	8216	-	1772	13976
24,0	-	544	3190	-	750	4808	-	1184	5416	-	1415	8598	-	1896	14560
25,0	-	579	3345	-	805	4964	-	1256	5740	-	1520	8980	-	2020	15144

Примечание: I – пар, (кг/ч), II – воздух, (м³/ч), III – вода, (л/ч).

## Пропускная способность (продолжение)

DN, (мм) Давление настройки, (бар)	40 x 40			50 x 50			65 x 65			80 x 80			100 x 100		
	I	II	III	I	II	III	I	II	III	I	II	III	I	II	III
0,5	104	176	1930	146	225	2898	188	272	4130	272	335	5201	484	656	6472
1,0	157	266	2758	220	339	4140	284	410	5900	410	505	7430	729	987	9247
1,5	176	310	3242	250	385	4628	318	458	6765	455	557	8307	850	1050	10141
2,0	196	353	3727	280	430	5117	351	507	7630	500	609	9184	972	1113	11035
2,5	234	391	4148	308	475	5540	385	565	8490	554	705	9992	1087	1202	11320
3,0	273	430	4570	336	521	5964	419	623	9350	609	802	10800	1203	1292	11604
3,5	308	463	4931	375	586	6788	454	686	11315	667	861	12453	1326	1376	13742
4,0	343	497	5292	415	652	7612	490	749	13280	725	920	14107	1449	1460	15880
4,5	364	557	5941	444	709	9134	532	809	14685	786	1024	15610	1567	1586	17756
5,0	385	618	6591	473	766	10656	575	870	16090	847	1128	17113	1686	1712	19632
5,5	406	679	7240	502	823	12178	617	931	17495	908	1232	18616	1804	1838	21508
6,0	427	740	7890	532	880	13700	660	992	18900	969	1336	20120	1923	1964	23384
6,5	452	786	8224	570	919	14687	681	1030	19338	1027	1420	20852	2042	2056	23910
7,0	478	832	8559	609	958	15674	702	1068	19776	1086	1504	21585	2161	2148	24437
7,5	503	878	8893	648	997	16661	723	1106	20214	1144	1588	22317	2280	2240	24963
8,0	529	925	9228	687	1036	17648	744	1145	20653	1203	1672	23050	2400	2332	25490
9,0	564	1014	10958	711	1106	19539	802	1215	22812	1327	1854	24373	2641	2414	26081
10,0	600	1104	12688	735	1176	21430	860	1285	24972	1452	2036	25696	2883	2496	26672
11,0	675	1188	13374	807	1258	22365	923	1388	25311	1576	2213	25968	3121	2714	27464
12,0	750	1272	14060	879	1340	23300	987	1492	25650	1700	2390	26240	3360	2932	28256
13,0	806	1358	14715	957	1430	24070	1056	1586	26525	1822	2577	27305	3601	3144	29108
14,0	862	1445	15370	1036	1520	24840	1125	1680	27400	1944	2765	28370	3843	3356	29960
15,0	957	1530	16310	1104	1615	25684	1190	1836	27915	2076	2948	29033	4086	3604	30950
16,0	1052	1615	17250	1172	1710	26528	1256	1992	28430	2209	3132	29697	4329	3852	31940
17,0	1124	1703	17945	1251	1877	27300	1374	2186	29575	2325	3294	31032	4566	4222	32592
18,0	1196	1792	18640	1330	2045	28072	1493	2380	30720	2442	3456	32368	4803	4592	33244
20,0	1292	1995	20230	1452	2385	29870	1590	2512	32456	2685	3812	33030	5295	5162	34936
22,0	-	2232	21968	-	2556	31296	-	2952	35200	-	4156	36616	-	5750	38120
24,0	-	2374	22090	-	2766	32590	-	3188	38088	-	4404	42400	-	6103	46320
25,0	-	2516	22212	-	2976	33885	-	3424	40976	-	4652	48184	-	6456	54520

**Примечание:** I – пар, (кг/ч), II – воздух, (м³/ч), III – вода, (л/ч).

**Состояние поставки:** клапан поставляется заказчику настроенным на требуемое давление начала открытия (давление настройки).

**Пример заказа:** ПРЕГРАН КПП 095-05-16-080x080-6,5 – клапан предохранительный пружинный ПРЕГРАН®, пропорциональный, присоединительные патрубки резьба/резьба, с подрывным рычагом, латунный, PN 16, входной патрубок DN 80, выходной патрубок DN 80, давление настройки 6,5 бар (избыточное).

**Предохранительные клапаны ПРЕГРАН® КПП 096, DN 15-200, PN 16/40****Применение**

Для воды и других жидкостей, воздуха и газов. Используется для защиты оборудования и трубопроводов от возрастания давления выше допустимого.

**Тип клапана**

Пропорциональный, пружинный, угловой, фланцевый, закрытой конструкции.

**Назначение**

Клапан предназначен для защиты систем от повышения давления выше допустимого путем сброса рабочей среды в утилизационную систему. Применяется для защиты резервуаров, трубопроводов и оборудования систем тепло-, водо-, пароснабжения и других систем.

**Примечание:** стандартное исполнение – для ВОДЫ.

**Технические характеристики**

	ПРЕГРАН® КПП 096-01	ПРЕГРАН® КПП 096-03	ПРЕГРАН® КПП 096-04
Материал корпуса	Чугун GG-25 (CЧ25)	Сталь GP240GH	Нержавеющая сталь (GX5CrNi19-10)
Максимально допустимая температура	300 °С	400 °С	300 °С
Максимально допустимое давление	16 бар	40 бар	40 бар
Присоединение	Фланцы по DIN		

**Параметры клапанов**

Характеристики	Чугун GG-25 (CЧ25)					Сталь GP240GH								Нержавеющая сталь (GX5CrNi19-10)					
	16					40								40					
PN, (бар)	16					40								40					
Давление, (бар)	16	14,4	12,8	11,2	9,6	40	39,2	38	36	32	28	22	35,6	27,6	24,9	22,6	21	19,6	
Максимальная температура, (°С)	100	150	200	250	300	100	150	200	250	300	350	400	20	100	150	200	250	300	
Минимальная температура, (°С)	-10					-10								-196					

**Диапазоны настройки давления настройки**

Параметры		DN, (мм)													
		15 x 15 20 x 20	25 x 25	32 x 32	40 x 40	50 x 50	65 x 65	80 x 80	100 x 100	125 x 125	150 x 150	200 x 200			
Давление настройки	Максимальное (жидк. и газы)	16	16	16	16	16	16	16	16	16	16	16	16	16	16
		40	40	40	40	40	40	40	40	40	40	40	40	25	16
	Минимальное	пар	0,45	0,45	0,45	0,45	0,45	0,45	0,45	0,45	0,45	0,45	0,45	0,45	0,45
		жидк.	0,45	0,45	0,45	0,45	0,45	0,45	0,45	0,45	0,45	0,45	0,45	0,45	0,45

**Коэффициент истечения и допустимые значения давления полного открытия**

Исполнение клапана	Коэффициент истечения, α	Среда	Давление настройки, (бар)	давление полного открытия, b <sub>1</sub>
Стандартное исполнение	0,006	жидкости	-	10 %
	0,65		<1,2	25 %
	0,25		≥1,2	
	0,25	пар и газы	-	10 %

**Примечание:** настройка производится с шагом 0,1 бар

**Существуют следующие исполнения клапанов:**

**P** – стандартное исполнение;

**G** – газонепроницаемое исполнение;

**WM** – для морских условий;

**M** – с мембраной и обрезиненной тарелкой;

**11A** – с обрезиненной тарелкой;

**B** – с блокирующим винтом;

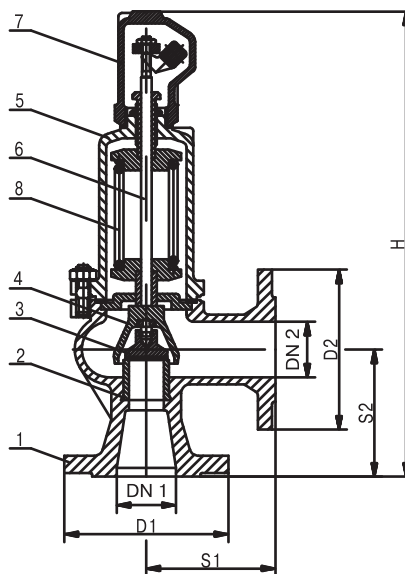
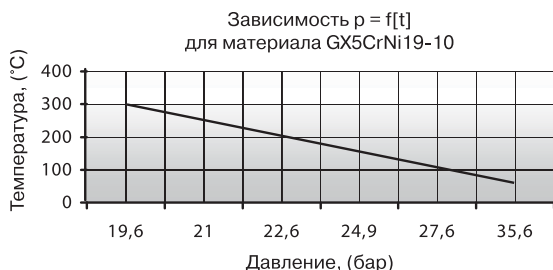
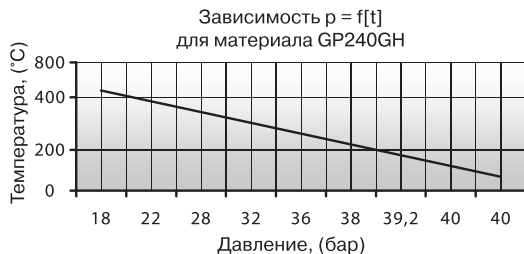
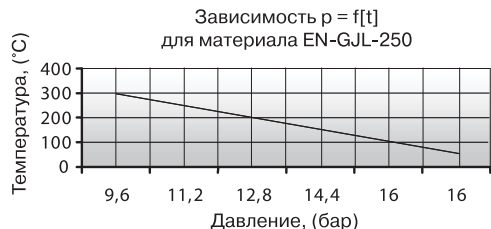
**W** – с изолирующей вставкой.



Компания оставляет за собой право вносить конструктивные изменения

Компания АДЛ производство и поставки промышленного оборудования

Тел.: (495) 937 8968 Факс: (495) 933 8501/02 info@adl.ru www.adl.ru интернет-магазин: www.valve.ru



**Перечень применяемых материалов**

Номер позиции	Название детали	ПРЕГРАН® КПП 096-01	ПРЕГРАН® КПП 096-03	ПРЕГРАН® КПП 096-04
1	Корпус	EN-GJL-250 (GG25)	GP240GH (20Л)	GX5CrNi19-10
2	Седло	X39CrMo17-1 (4X13)	X39CrMo17-1 (4X13)	X6CrNiTi18-10
3	Тарелка	X39CrMo17-1 (4X13)	X39CrMo17-1 (4X13)	X6CrNiTi18-10
4	Колокол	EN-GJS-400-15 (GGG40)	EN-GJS-400-15 (GGG40)	GX5CrNi19-10
5	Колпак	EN-GJL-250 (GG25)	EN-GJS-400-15 (GGG40)	GX5CrNi19-10
6	Стержень	X20Cr13	X20Cr13	X6CrNiTi18-10
7	Капюшон	EN-GJS-400-15 (GGG40)	EN-GJS-400-15 (GGG40)	GX5CrNi19-10
8	Пружина	51CrV4 (50ХГФА)	51CrV4 (50ХГФА)	X10CrNi18-8

**Параметры предохранительных клапанов**

DN1 x DN2		мм	15 x 15	20 x 20	25 x 25	32 x 32	40 x 40	50 x 50	65 x 65	80 x 80	100 x 100	125 x 125	150 x 150	200 x 200	
Седло	Проход	$d_0$	мм	12	12	16	20	25	32	40	50	63	77	93	110
	Сечение	A	мм <sup>2</sup>	113	113	201	314	491	804	1257	1964	3117	4657	6793	9503
Входные фланцы	PN 16	$D_1$	мм	95	105	115	140	150	165	185	200	220	250	285	340
	PN 40	$D_1$	мм	-	105	115	140	150	165	185	200	235	270	300	360
Выходные фланцы	PN 10	$D_2$	мм	95	105	115	140	150	165	185	200	220	250	285	340
				95	95	100	105	115	125	145	155	175	200	225	250
Длина конструкции	$S_1$	мм	90	95	100	105	115	125	145	155	175	200	225	250	
	$S_2$	мм	90	95	100	105	115	125	145	155	175	200	225	250	
Высота конструкции	H	мм	330	335	350	390	420	495	550	655	705	810	850	990	
Давление начала открытия	мин.	бар	0,45	0,45	0,45	0,45	0,45	0,45	0,45	0,45	0,45	0,45	0,45	0,45	
	макс.	бар	16	16	16	16	16	16	16	16	16	16	16	16	
Масса	чугун	кг	6,0	6,0	8,0	10,0	12,0	20,0	25,0	36,0	47,0	74,0	100,0	140,0	
	сталь	кг	7,0	7,0	9,0	12,0	14,0	22,0	28,0	40,0	52,0	80,0	110,0	150,0	

Электронные версии чертежей данного оборудования (AutoCAD 2D, 3D, Компас) вы можете найти на сайте www.adl.ru





## Пропускная способность

DN	15 x 15 / 20 x 20	25 x 25	32 x 32	40 x 40	50 x 50	65 x 65	80 x 80	100 x 100	125 x 125	150 x 150	200 x 200											
d <sub>0</sub>	12	16	20	25	32	40	50	63	77	93	110											
A <sub>0</sub>	113	201	314	491	804	1257	1964	3117	4657	6793	9503											
P	I II	I II	I II	I II	I II	I II	I II	I II	I II	I II	I II											
0,5	28	290	50	520	78	800	124	1260	202	2060	310	3220	488	5030	767	7980	1147	11920	1674	17390	2341	24330
1,0	38	410	67	730	109	1080	163	1790	271	2940	419	4590	659	7170	1039	11380	1550	17000	2264	24790	3171	34690
1,5	47	1940	85	3460	132	5230	209	8450	341	13830	527	21620	829	33780	1310	53610	1961	80100	2860	116840	4000	163450
2,0	57	2225	105	3960	159	5990	252	9680	411	15845	640	24770	1000	38700	1585	61420	2368	91765	3453	133855	4833	187255
2,5	67	2510	124	4460	186	6750	295	10910	481	17860	752	27920	1171	43620	1860	69230	2775	103430	4047	150870	5667	211060
3,0	78	2750	140	4890	217	7390	333	11940	550	19550	860	30560	1341	47750	2132	75770	3186	113210	4643	165140	6496	231020
3,5	89	2960	155	5270	244	7965	376	12865	620	21065	969	32935	1512	51460	2403	81665	3593	122015	5236	177980	7326	248980
4,0	101	3170	171	5650	271	8540	419	13790	690	22580	1078	35310	1682	55170	2674	87560	4000	130820	5829	190820	8155	266940
4,5	109	3360	190	5980	298	9045	461	14605	771	23915	1186	37395	1857	58430	2946	92735	4403	138550	6422	202095	8984	282715
5,0	116	3550	209	6310	326	9550	504	15420	853	25250	1295	39480	2031	61690	3217	97910	4806	146280	7016	213370	9814	298490
6,0	140	3890	240	6910	380	10460	597	16890	969	27660	1519	43240	2372	67560	3767	107230	5628	160200	8202	233680	11481	326900
7,0	159	4190	275	7450	434	11270	686	18200	1112	29800	1740	46590	2717	72795	4310	115535	6442	172610	9391	251785	13140	352225
8,0	178	4490	310	7990	488	12080	775	19510	1256	31940	1961	49940	3062	78030	4853	123840	7256	185020	10581	269890	14798	377550
9,0	198	4755	345	8460	543	12790	857	20660	1395	33825	2182	52880	3403	82625	5399	131135	8070	195920	11767	285785	16461	399790
10,0	217	5020	380	8930	597	13500	938	21810	1535	35710	2403	55820	3744	87220	5946	138430	8884	206820	12953	301680	18124	422030
12,0	256	5500	457	9780	705	14790	1109	23890	1814	39120	2837	61150	4434	95550	7031	151640	10512	226560	15326	330480	21442	462320
14,0	295	5940	527	10560	822	15980	1279	25800	2093	42250	3279	66060	5116	103210	8124	163800	12140	244730	17705	356970	24767	499380
16,0	333	6350	597	11290	930	17080	1450	27580	2403	45170	3713	70620	5806	110340	9217	175110	13767	261630	20078	381630	28093	533880
18,0	372	6730	667	11980	1039	18120	1628	29260	2659	47910	4155	74910	6496	117040	10302	185740	15395	277510	22457	404800	-	-
20,0	411	7100	736	12630	1147	19090	1798	30840	2938	50500	4597	78950	7178	123360	11395	195780	17023	292510	24837	426670	-	-
22,0	450	7440	806	13240	1256	20030	1969	32350	3217	52970	5039	82810	7868	129390	12481	205350	18651	306800	27202	447520	-	-
24,0	496	7780	876	13830	1364	20920	2140	33790	3504	55320	5473	86490	8550	135140	13574	214480	20279	320450	29581	467430	-	-
26,0	535	8090	946	14400	1481	21770	2310	35170	3783	57580	5915	90030	9240	140660	14659	223240	21907	333530	-	-	-	-
28,0	574	8400	1016	14940	1589	22590	2481	36490	4062	59750	6357	93420	9922	145960	15752	231660	23535	346110	-	-	-	-
30,0	612	8690	1085	15460	1698	23390	2651	37770	4341	61850	6791	96700	10612	151090	16845	239790	25163	358260	-	-	-	-
32,0	651	9000	1155	15970	1806	24150	2822	39010	4628	63950	7233	99870	11302	156040	17930	247650	26791	370000	-	-	-	-
34,0	690	9260	1225	16460	1915	24900	3000	40210	4907	65850	7674	102950	11984	160850	19023	255280	28419	381410	-	-	-	-
36,0	729	9520	1295	16940	2023	25620	3109	41380	5194	67750	8109	105930	12674	165510	20109	262670	30047	392450	-	-	-	-
38,0	767	9780	1364	17400	2140	26320	3341	42510	5465	69610	8550	108830	13357	170040	21202	269870	31674	403200	-	-	-	-
40,0	806	10040	1434	17860	2248	27000	3512	43620	5752	71420	8992	111660	14047	174490	22287	276880	33302	413680	-	-	-	-

**Примечание:** I – воздух, (м³/ч), II – вода, (л/ч).

**Состояние поставки:** клапан поставляется заказчику настроенным на требуемое давление начала открытия (давление настройки).

**Пример заказа:** ПРЕГРАН КПП 096-01-16-050x050-6,5 – клапан предохранительный пружинный ПРЕГРАН®, пропорциональный, присоединительные патрубки фланец/фланец, с подрывным рычагом, серый чугун, PN 16, входной патрубок DN 50, выходной патрубок DN 50, давление настройки 6,5 бар (избыточное).

## Предохранительные клапаны ПРЕГРАН® КПП 495-05 со свободным истечением на ВОЗДУХ, DN 10-25, PN 25

СДЕЛАНО В 

### Применение

Для воздуха и других газов

### Примечание

Стандартное исполнение – для ВОЗДУХА.

### Тип клапана

Полноподъемный, пружинный, резьбовой, открытой конструкции, с мягким уплотнением (EPDM).

### Назначение

Клапан предназначен для защиты систем от повышения давления выше допустимого путем сброса рабочей среды непосредственно в окружающую среду. Применяется для защиты резервуаров, трубопроводов и оборудования.

### Состояние поставки

Клапан поставляется заказчику настроенным на требуемое давление начала открытия (давление настройки).



### Технические характеристики

Материал корпуса	CuZn40Pb2 (латунь)
Максимально допустимая температура	120 °C
Максимально допустимое давление	25 бар
Присоединение	Наружная резьба BSP

### Диапазоны настройки давления настройки

DN, (мм)	Давление настройки, (бар)	
	Максимальное (воздух)	Минимальное (воздух)
10 (3/8")	25	1,1
15 (1/2")	22	1,1
20 (3/4")	20	0,7
25 (1")	16	0,7

### Параметры клапанов

Характеристики	CuZn40Pb2 (латунь)
PN, (бар)	25
Давление, (бар)	25
Максимальная температура, (°C)	120
Минимальная температура, (°C)	-30

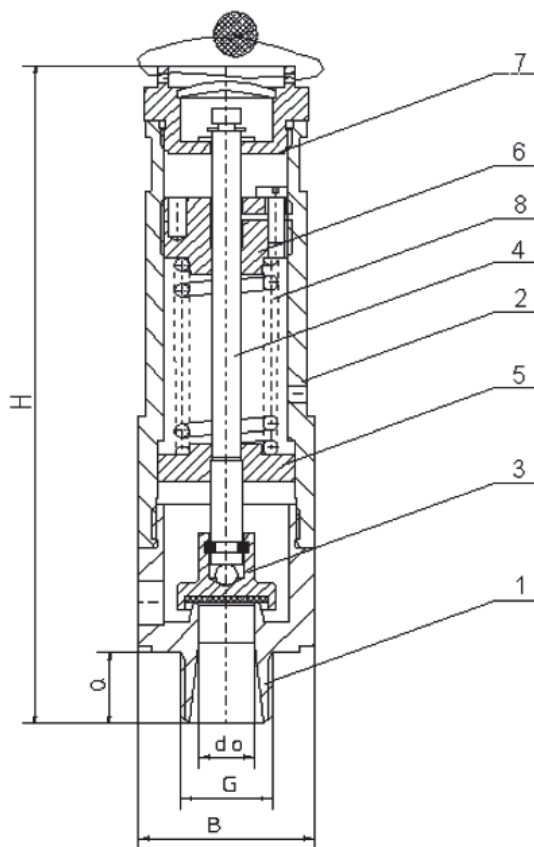
### Коэффициент истечения и допустимые значения давления полного открытия

Тип клапана	DN, (мм)	Для паров и газов $\alpha$
		$b_1 = 10 \%$
495	10 (3/8")	0,65
	15 (1/2")	0,65
	20 (3/4")	0,65
	25 (1")	0,57

**Примечание:** настройка производится с шагом 0,1 бар

**Спецификация**

1. Сопло	CuZn40Pb2 (латунь)
2. Колпак	CuZn40Pb2 (латунь)
3. Тарелка	CuZn40Pb2 (латунь)/EPDM
4. Стержень	CuZn40Pb2 (латунь)
5. Тарелка пружины	CuZn40Pb2 (латунь)
6. Регулирующая гайка	CuZn40Pb2 (латунь)
7. Верхняя гайка	CuZn40Pb2 (латунь)
8. Пружина	B1

**Параметры предохранительных клапанов**

DN	Седло		Входной патрубок		B	H	Масса
	Проход	Сечение	G	a			
	d <sub>0</sub> мм	A мм <sup>2</sup>	дюйм	мм			
10 (3/8")	10	78,5	3/8"	13	120	32	0,415
15 (1/2")	12	113	1/2"	13	120	32	0,415
20 (3/4")	16	201	3/4"	15	120	34	0,435
25 (1")	20	314	1"	17	120	42	0,460

**Пропускная способность клапана для воздуха, (нм<sup>3</sup>/ч)**

Рср		Давление настройки, (бар)																						
		0,7	0,8	1,0	1,2	1,5	1,8	2,1	2,5	3,0	4,0	5,0	6,0	8,0	10,0	12,0	14,0	16,0	18,0	20,0	22,0	24,0	25,0	
DN	10 (3/8")	d0 10	-	-	64	73	86	98	110	127	135	170	204	239	308	377	446	515	584	653	722	791	860	895
		A0 78,5	-	-	64	73	86	98	110	127	135	170	204	239	308	377	446	515	584	653	722	791	860	895
	15 (1/2")	d0 12	-	-	93	106	123	141	159	183	197	248	298	349	450	551	652	753	854	955	1056	1157	-	-
		A0 113	-	-	93	106	123	141	159	183	197	248	298	349	450	551	652	753	854	955	1056	1157	-	-
	20 (3/4")	d0 16	136	145	165	188	220	251	282	325	340	427	515	602	776	950	1124	1298	1472	1647	1821	-	-	-
		A0 201	136	145	165	188	220	251	282	325	340	427	515	602	776	950	1124	1298	1472	1647	1821	-	-	-
	25 (1")	d0 20	181	200	226	258	302	345	397	453	465	584	703	822	1060	1298	1537	1775	2013	-	-	-	-	-
		A0 314	181	200	226	258	302	345	397	453	465	584	703	822	1060	1298	1537	1775	2013	-	-	-	-	-

**Пример заказа:** ПРЕГРАН КПП 495-05-25-020-6,5

Рср. = 6,5 бар – клапан предохранительный со свободным истечением на воздух, латунный, резьбовой, DN 20 мм, давление настройки 6,5 бар.



Компания оставляет за собой право вносить конструктивные изменения

Компания АДЛ производство и поставки промышленного оборудования

Тел.: (495) 937 8968 Факс: (495) 933 8501/02 info@adl.ru www.adl.ru интернет-магазин: www.valve.ru

**Предохранительный клапан тип Si 57, DN 20-150, PN 16/40 (Польша)****Применение**

Для водяного пара, сжатого воздуха и других газов и паров.

**Примечание**

Стандартное исполнение – для ПАРА. Преимуществом данной модели является возможность точной настройки давления срабатывания клапана в диапазоне от 0,1-0,7 бар.

**Тип клапана**

Полноподъемный, грузовой, угловой, фланцевый, закрытой конструкции.

**Назначение**

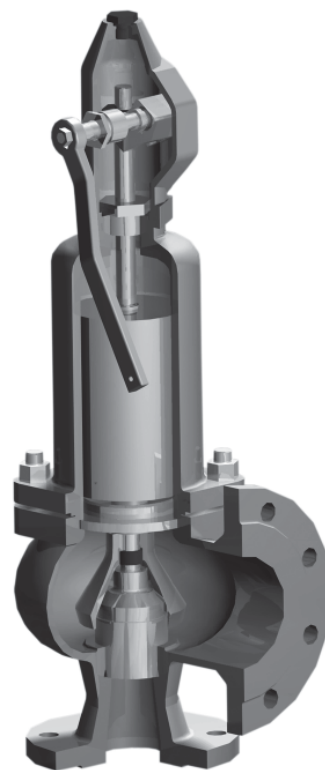
Клапан предназначен для защиты систем от повышения давления выше допустимого путем сброса рабочей среды непосредственно в окружающую среду. Применяется для защиты резервуаров, трубопроводов и оборудования.

**Состояние поставки**

Клапан поставляется заказчику настроенным на требуемое давление начала открытия (давление настройки).

**Технические характеристики**

	Si5701	Si5702	Si5702CrNi
Материал корпуса	Чугун GG-25(C425)	Сталь GP240GH (20Л)	Нерж. сталь (GX5CrNi19-10)
Максимально допустимая температура	300 °C	400 °C	300 °C
Максимально допустимое давление	16 бар	40 бар	40 бар
Присоединение	Фланцы по DIN		



СДЕЛАНО В

**Диапазоны настройки давления настройки**

Параметры			DN, (мм)										
			20 x 32	25 x 40	32 x 50	40 x 65	50 x 80	65 x 100	80 x 125	100 x 150	125 x 200	150 x 250	
Давление настройки	Максимальное (пары и газы)	PN 16	0,7	0,7	0,7	0,7	0,7	0,7	0,7	0,7	0,7	0,7	0,7
		PN 40	0,7	0,7	0,7	0,7	0,7	0,7	0,7	0,7	0,7	0,7	0,7
	Минимальное	Пары и газы	0,1	0,1	0,1	0,1	0,1	0,1	0,1	0,1	0,1	0,1	0,1

**Параметры клапанов**

Характеристики	Чугун GG-25 (C425)					Сталь GP240GH (20Л)					Нержавеющая сталь (GX5CrNi19-10)							
PN, (бар)	16					40					40							
Максимальная температура, (°C)	100	150	200	250	300	100	150	200	250	300	350	400	20	100	150	200	250	300
Минимальная температура, (°C)	-10					-10					-196							

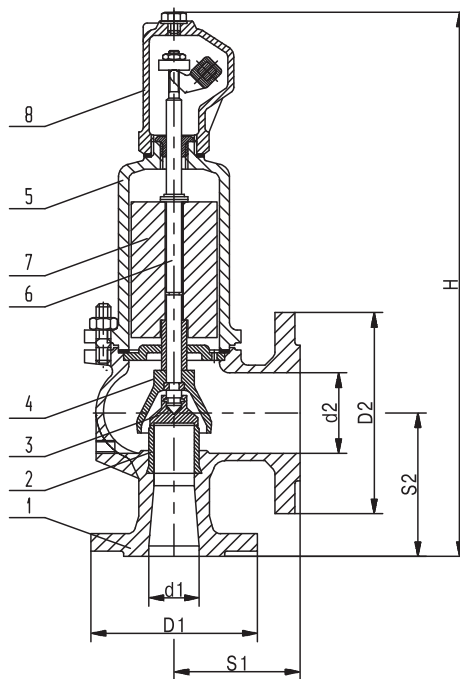
**Коэффициент истечения и допустимые значения давления полного открытия**

Исполнение клапана	DN, (мм)	Коэффициент истечения, a
Si5701 Si5702	от 20 x 32 до 80 x 125	0,5
Si5702CrNi	от 100 x 150 до 150 x 250	0,46

**Примечание:** настройка производится с шагом 0,05 бар.

**Спецификация**

Название детали	Чугун GG-25 (СЧ25)	Сталь GP240GH (20Л)	Нержавеющая сталь (GX5CrNi19-10)
1. Корпус	EN-GJL-250 (GG25)	GP240GH (20Л)	GX5CrNi19-10
2. Седло	X39CrMo17-1 (4X13)	X39CrMo17-1 (4X13)	X6CrNiTi18-10
3. Тарелка	X39CrMo17-1 (4X13)	X39CrMo17-1 (4X13)	X6CrNiTi18-10
4. Колокол	EN-GJS-400-15 (GGG40)	EN-GJS-400-15 (GGG40)	GX5CrNi19-10
5. Колпак	EN-GJL-250 (GG25)	EN-GJS-400-15 (GGG40)	GX5CrNi19-10
6. Стержень	X20Cr13	X20Cr13	X6CrNiTi18-10
7. Груз	Сталь/Свинец	Сталь/Свинец	X6CrNiTi18-10
8. Капюшон	EN-GJS-400-15 (GGG40)	EN-GJS-400-15 (GGG40)	GX5CrNi19-10



**Клапаны производятся в следующих вариантах исполнения:**

- P** – стандартное исполнение;
- G** – газонепроницаемом;
- WM** – для морских условий.

**Параметры предохранительных клапанов**

DN1 x DN2		мм	20 x 32	25 x 40	32 x 50	40 x 65	50 x 80	65 x 100	80 x 125	100 x 150	125 x 200	150 x 250
Седло	Проход	d <sub>0</sub> мм	16	20	25	32	40	50	63	77	93	110
	Сечение	A мм <sup>2</sup>	201	314	491	804	1257	1964	3117	4667	6793	9503
Входные фланцы	PN 16	D1 мм	105	115	140	150	165	185	200	220	250	285
	PN 40	D1 мм	105	115	140	150	165	185	200	239	270	300
Выходные фланцы	PN 10	D2 мм	140	150	165	185	200	220	250	285	340	395
	Длина конструкции	S1 мм	85	95	100	115	125	140	155	175	215	225
S2 мм		95	105	110	130	145	150	170	180	220	245	
Высота конструкции	H мм	345	395	420	495	550	660	710	810	860	1000	
Обезоживание		мм	1/4"	1/4"	1/4"	1/4"	1/4"	3/8"	3/8"	3/8"	1/2"	1/2"
Давление начала открытия	мин.	бар	0,1	0,1	0,1	0,1	0,1	0,1	0,1	0,1	0,1	0,1
	макс.	бар	0,7	0,7	0,7	0,7	0,7	0,7	0,7	0,7	0,7	0,7
Масса	чугун	кг	8,0	10,0	15,0	22,0	30,0	42,0	60,0	90,0	125,0	170,0
	сталь	кг	9,0	11,0	16,0	25,0	35,0	47,0	65,0	95,0	130,0	175,0

**Пропускная способность**

DN	20 x 32		25 x 40		32 x 50		40 x 60		50 x 80		65 x 100		80 x 125		100 x 150		125 x 200		150 x 250	
d <sub>0</sub>	16		20		25		32		40		50		63		77		93		110	
A <sub>0</sub>	201		314		491		804		1257		1964		3117		4657		6793		9503	
P	I	II	I	II	I	II	I	II	I	II	I	II	I	II	I	II	I	II	I	II
0,10	60	69	94	108	147	169	241	277	377	434	589	677	935	1075	1285	1478	1874	2156	2622	3014
0,15	63	73	98	114	153	178	251	292	392	456	613	712	972	1131	1336	1554	1949	2267	2727	3171
0,20	65	76	102	119	159	187	260	306	407	478	635	747	1008	1186	1386	1630	2022	2378	2828	3327
0,25	67	80	105	125	164	196	269	320	421	501	658	782	1043	1242	1434	1706	2092	2489	2927	3482
0,30	70	84	109	131	171	204	280	335	437	523	683	817	1084	1297	1490	1783	2173	2600	3040	3638
0,35	72	87	113	136	177	213	289	349	452	545	707	852	1121	1352	1541	1859	2248	2712	3145	3793
0,40	75	91	117	142	183	222	280	363	469	568	733	887	1163	1408	1598	1935	2331	2823	3261	3949
0,45	78	94	121	147	189	231	310	377	485	590	757	922	1201	1463	1651	2011	2409	2934	3370	4104
0,50	80	98	125	153	196	239	320	392	501	612	783	957	1242	1519	1707	2088	2490	3045	3484	4260
0,55	83	102	129	159	202	248	331	406	517	635	808	992	1282	1574	1763	2164	2571	3156	3597	4415
0,60	85	105	133	164	208	257	341	420	533	657	833	1027	1322	1630	1817	2240	2651	3267	3709	4571
0,65	88	109	137	170	215	265	351	435	549	680	858	1062	1362	1685	1872	2316	2730	3379	3819	4726
0,70	91	112	141	175	221	274	342	449	566	702	885	1097	1404	1741	1930	2392	2814	3490	3937	4882

I – пар, (кг/ч), II – воздух, (нм<sup>3</sup>/ч)

**Пример заказа:** Si 5701-50 x 80 Pcp. = 0,5 бар – клапан предохранительный чугунный фланцевый DN 50 x 80 давление настройки 0,5 бар.



Компания оставляет за собой право вносить конструктивные изменения

Компания АДЛ производство и поставки промышленного оборудования

Тел.: (495) 937 8968 Факс: (495) 933 8501/02 info@adl.ru www.adl.ru интернет-магазин: www.valve.ru

## Предохранительные клапаны ПРЕГРАН® КПП 495, DN 10-15, PN 36/40

### Применение

Для водяного пара, сжатого воздуха и жидкостей.

### Тип клапана

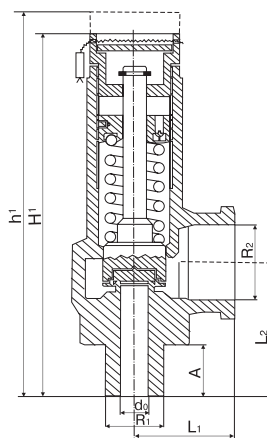
Полноподъемный, пружинный, угловой, резьбовой, закрытой конструкции.

### Назначение

Клапан предназначен для защиты систем от повышения давления выше допустимого, путем сброса рабочей среды в утилизационную систему. Применяется для защиты резервуаров, трубопроводов и оборудования систем тепло-, водо-, пароснабжения и других систем.

### Присоединение

Наружная резьба BSP / внутренняя резьба BSP.



### Технические характеристики

Модель клапана	495-05	495-04	
Материал корпуса	Латунь	Нерж. сталь	
PN	36 бар	40 бар	
Максимальная температура	150 °C	150 °C	
Минимальная температура	-60 °C	-60 °C	
Давление настройки	Максимальное	36	36 бар
	Минимальное	0,2	0,2

### Габаритные размеры

R <sub>1</sub> x R <sub>2</sub>	3/8" x 1/2"	1/2" x 1/2"
Присоединение	Внеш. резьба/ внутр. резьба	Внеш. резьба/ внутр. резьба
d <sub>0</sub> , (мм)	8,0	8,0
A <sub>0</sub> =π d <sub>0</sub> <sup>2</sup> /4, (мм <sup>2</sup> )	50,27	50,27
H, (мм)	85	88
H <sup>1</sup> , (мм)	93	96
h <sup>1</sup> , (мм)	101	104
A, (мм)	9	12
L <sub>1</sub> , (мм)	26	26
L <sub>2</sub> , (мм)	32,50	35,50
Масса, (кг)	0,33	0,34

### Спецификация

Модель клапана	495-05	495-04
1. Корпус	EN-CW617N (латунь)	EN-1.4401 (нерж. сталь)
2. Диск	EN-CW617N (латунь)	EN-1.4401 (нерж. сталь)
4. Седло	Витон/Полиуритан	Витон/Полиуритан
6. Ограничитель	Буна-нитрил	Буна-нитрил
7. Упор	EN-CW617N (латунь)	EN-1.4305 (нерж. сталь)
8. Пружина	EN-1.4310 (нерж. сталь)	EN-1.4310 (нерж. сталь)
9. Стопорная шайба	EN-1.4568 (нерж. сталь)	EN-1.4568 (нерж. сталь)
10. Подрывная рукоятка	EN-CW617N (латунь)	EN-1.4401 (нерж. сталь)
11. Пломбировочная проволока	Углеродистая сталь	Углеродистая сталь
12. Шильдик	Алюминий	Алюминий
13. Пломба	Пластик	Пластик

**Примечание:** I – пар (кг/ч), II – воздух (нм<sup>3</sup>/ч, при °C и давлении 1,013 бар), III – вода (л/ч).

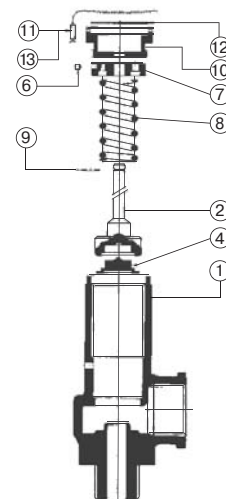
**Состояние поставки:** клапан поставляется заказчику настроенным на требуемое давление начала открытия (давление настройки).

### Коэффициент пропускной способности

Входной патрубок	R1	3/8"	1/2"
Выходной патрубок	R2	1/2"	
d <sub>0</sub> , (мм)		8,0	
h, (мм)		2,5	
h/d <sub>0</sub>		0,31	
Коэффициент истечения αd	Насыщенный пар и газы	0,68	
	жидкости	0,51	

### Пропускная способность

DN, (мм)	I	Давление настройки, (бар)									
		P <sub>ср</sub>									
		0,5	1,0	1,5	2,0	2,5	3,0	3,5	4,0	4,5	
3/8" x 1/2"	I	20	30	41	51	62	72	80	89	98	
1/2" x 1/2"	II	23	38	51	64	78	91	102	113	125	
	III	654	1070	1445	1739	2031	2270	2448	2618	2776	
DN, (мм)		5,0	6,0	7,0	8,0	9,0	10,0	12,0	14,0	16,0	
3/8" x 1/2"	I	106	124	141	158	175	192	227	260	293	
	II	136	159	182	205	227	250	296	342	387	
1/2" x 1/2"	III	2927	3206	3463	3702	3927	4139	4534	4897	5236	
	DN, (мм)		18,0	20,0	22,0	24,0	26,0	28,0	30,0	32,0	34,0
3/8" x 1/2"	I	-	-	-	-	-	-	-	-	-	
	II	433	478	524	570	615	660	707	752	798	843
1/2" x 1/2"	III	5553	5854	6139	6412	6674	6926	7169	7405	7632	7854



**Пример заказа:** ПРЕГРАН КПП 495-05-36-15x15-15,0 – клапан предохранительный пружинный ПРЕГРАН®, полноподъемный, присоединение патрубков резьба/резьба, с подрывным рычагом, латунный, PN 36, входной патрубок DN15, выходной патрубок DN15, давление настройки 15,0 бар (избыточное).

Компания оставляет за собой право вносить конструктивные изменения

Компания АДЛ производство и поставки промышленного оборудования

Тел.: (495) 937 8968 Факс: (495) 933 8501/02 info@adl.ru www.adl.ru интернет-магазин: www.valve.ru

**Предохранительные клапаны ПРЕГРАН® КПП 495, DN 20-32, PN 16****Применение**

Для водяного пара, сжатого воздуха и жидкостей. Используется для защиты оборудования и трубопроводов от возрастания давления выше допустимого.

**Примечание**

Стандартное исполнение – для ПАРА и ВОДЫ.

**Тип клапана**

Полноподъемный, пружинный, угловой, резьбовой, закрытой конструкции.

**Назначение**

Клапан предназначен для защиты систем от повышения давления выше допустимого путем сброса рабочей среды в утилизационную систему. Применяется для защиты резервуаров, трубопроводов и оборудования систем тепло-, водо-, пароснабжения и других систем.

**Технические характеристики**

Материал корпуса	EN-GJMW-400-5 (высокопрочный чугун GGG40)
Максимально допустимая температура	250 °C
Максимально допустимое давление	16 бар
Присоединение	Резьба BSP

**Диапазоны настройки давления настройки**

DN, (мм)	Давление настройки, (бар)			
	Максимальное (жидк. и газы)	Максимальное (пар)	Минимальное	
			пар	жидк.
20 x 32	16	16	1,5	1,5
25 x 40	16	16	1,5	1,5
32 x 50	16	16	1,5	1,5

**Параметры клапанов**

Характеристики	EN-GJMW-400-5 (высокопрочный чугун GGG40)			
PN, (бар)	16			
Давление, (бар)	16	14,4	12,8	11,2
Максимальная температура, (°C)	100	150	200	250
Минимальная температура, (°C)	-10			

**Коэффициент истечения и допустимые значения давления полного открытия**

Тип клапана	DN, (мм)	Исполнение клапана					
		Для паров и газов $\alpha$		Для жидкостей $\alpha_c$ (с ограничением хода)			Коэффициент для паров и газов $b1 = 10\%$
		Диапазон давлений, (бар)	$b1 = 10\%$	$b1 = 10\%$		$b1 = 25\%$	
$1,5 \leq p < 5,0$	$5,0 \leq p < 16,0$			$1,5 \leq p < 16,0$			
495	20 x 32	$1,5 \leq p < 2,5$	0,73	0,03	0,27	0,27	0,36
		$2,5 \leq p < 16,0$	0,78				
	25 x 40	$1,5 \leq p < 2,3$	0,73				
		$2,3 \leq p < 16,0$	0,78				
	32 x 50	$1,5 \leq p < 1,9$	0,71				
		$1,9 \leq p < 3,5$	0,76				
		$3,5 \leq p < 16$	0,78				

**Примечание:** настройка производится с шагом 0,1 бар

**Существуют следующие исполнения клапанов:**

**Р** – стандартное исполнение;  
**С** – клапаны с ограничением хода тарелки, применяются для воды и других нейтральных жидкостей;  
**Г** – газонепроницаемое исполнение;

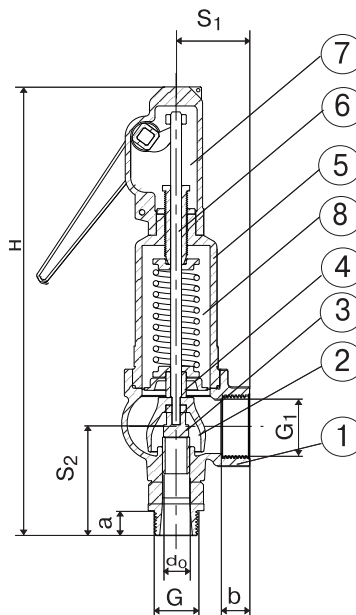
**WM** – для морских условий;  
**M** – с мембраной и обрезиненной тарелкой;  
**11A** – с обрезиненной тарелкой;  
**B** – с блокирующим винтом;  
**W** – с изолирующей вставкой.



СДЕЛАНО В АДЛ®

**Спецификация**

1. Корпус	EN-GJMW-400-5
2. Седло	X39CrMo17-1 (4X13)
3. Тарелка	X39CrMo17-1 (4X13)
4. Колокол	EN-GJS-400-15 (GGG40)
5. Колпак	EN-GJL-250 (GG25)
6. Стержень	X20Cr13
7. Капюшон	EN-GJS-400-15 (GGG40)
8. Пружина	51CrV4 (50XГФА)

**Параметры предохранительных клапанов**

DN1 x DN2	Седло		Входной патрубок		Выходной патрубок		S <sub>1</sub>	S <sub>2</sub>	H	Масса
	Проход	Сечение	G	a	G <sub>1</sub>	b				
	d <sub>0</sub> мм	A мм <sup>2</sup>	дюйм	мм	дюйм	мм				
20 x 32	16	201	<sup>3</sup> / <sub>4</sub>	15	1 <sup>1</sup> / <sub>4</sub>	18	50	71	275	3,0
25 x 40	20	314	1	18	1 <sup>1</sup> / <sub>2</sub>	20	54	80	320	4,2
32 x 50	25	491	1 <sup>1</sup> / <sub>4</sub>	19	2	22	65	88	357	5,4

**Пропускная способность**

DN	20 x 32			25 x 40			32 x 50		
d <sub>0</sub>	16			20			25		
A <sub>0</sub>	201			314			491		
P	I	II	III	I	II	III	I	II	III
1,5	200	244	7466	312	380	11664	488	590	18239
2,0	246	300	8621	385	469	13468	602	728	21060
2,5	290	356	9639	453	569	15058	708	857	23456
3,0	334	414	10559	522	648	16495	817	1017	25793
3,5	375	466	11405	585	730	17817	916	1145	27860
4,0	415	518	12192	648	811	19047	1014	1272	29784
4,5	455	570	12932	711	892	20202	1112	1399	31590
5,0	496	622	136362	774	973	21295	1210	1526	33299
6,0	576	725	14933	899	1135	23328	1406	1780	36477
7,0	656	829	16129	1024	1298	25197	1602	2035	39400
8,0	736	933	17243	1149	1460	26936	1797	2289	42121
9,0	815	1036	18288	1273	1622	28570	1991	2544	44676
10,0	894	1140	19278	1397	1784	30116	2185	2798	47092
12,0	1053	1347	21118	1645	2109	32990	2572	3307	51587
14,0	1211	1555	22810	1891	2433	35634	2958	3816	55720
16,0	1369	1762	24385	2139	2758	38094	3344	4324	59568

**Примечание:** I – пар, (кг/ч), II – воздух, (м<sup>3</sup>/ч), III – вода, (л/ч).

**Состояние поставки:** клапан поставляется заказчику настроенным на требуемое давление начала открытия (давление настройки).

**Пример заказа:** ПРЕГРАН КПП 495-01-16-020x032-6,5 – клапан предохранительный пружинный ПРЕГРАН®, полнопроходной, присоединительные патрубки резьба/резьба, с подрывным рычагом, серый чугун, PN 16, входной патрубок DN 20, выходной патрубок DN 32, давление настройки 6,5 бар (избыточное).



## Предохранительный клапан ПРЕГРАН® КПП 496, DN 20-150, PN 16/40

### Применение

Для жидкостей, пара и сжатого воздуха. Используется для защиты оборудования и трубопроводов от возрастания давления выше допустимого.

### Тип клапана

Полноподъемный, пружинный, угловой, фланцевый, закрытой конструкции.

### Назначение

Клапан предназначен для защиты систем от повышения давления выше допустимого путем сброса рабочей среды в утилизационную систему. Применяется для защиты резервуаров, трубопроводов и оборудования систем тепло-, водо-, пароснабжения и других систем.

**Примечание:** стандартное исполнение – для ПАРА.

### Технические характеристики

	496-01	496-02	496-03	496-04
Максимально допустимая температура	300 °C	350 °C	400 °C	300 °C
Максимально допустимое давление	16 бар	40 бар	40 бар	40 бар
Присоединение	фланцы по DIN			

### Коэффициент расхода $\alpha$

Пар, газы	0,78
Жидкости	0,6
Вязкие жидкости	0,36

### Диапазоны настройки давления срабатывания

Параметры			DN, (мм)									
			20 x 32	25 x 40	32 x 50	40 x 65	50 x 80	65 x 100	80 x 125	100 x 150	125 x 200	150 x 250
Давление настройки	Максимальное. (жидк. и газы)	PN 16	16	16	16	16	16	16	16	16	12,5	10
		PN 40	40	40	40	32	32	32	25	20	12,5	10
	Максимальное (пар)	PN 16	13	13	13	13	13	13	13	13	12,5	10
		PN 40	32	32	30	24	22	24	20	18	12,5	10
	Минимальное	пар	0,5	0,5	0,5	0,5	0,5	0,5	0,5	0,5	0,45	0,45
		жидк.	0,45	0,45	0,45	0,45	0,45	0,45	0,45	0,45	0,45	0,45

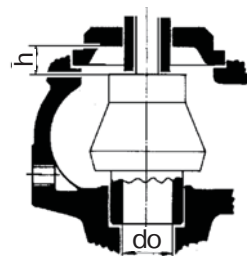
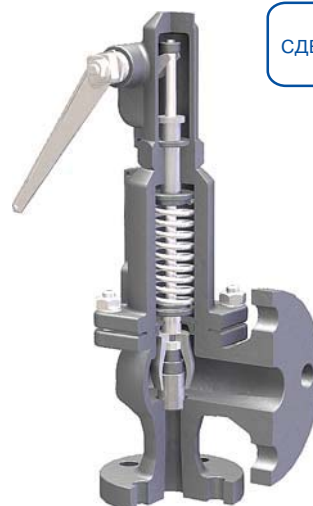
### Параметры клапанов

Тип клапана	496-01					496-02				496-03						496-04						
Характеристики	Чугун GG-25					Чугун GGG-40				Сталь GP240GH (Сталь 20)						Сталь (GX5CrNi19-10)						
PN, (бар)	16					40				40						40						
Давление, (бар)	16	14,4	12,8	11,2	9,6	40	35	28	24	40	39,2	38	36	32	28	22	35,6	27,6	24,9	22,6	21	19,6
Максимальная температура, (°C)	100	150	200	250	300	120	200	300	350	100	150	200	250	300	350	400	120	100	150	200	250	300
Минимальная температура, (°C)	-10					-10				-10						-60						

### Допустимые значения давления полного открытия и закрытия

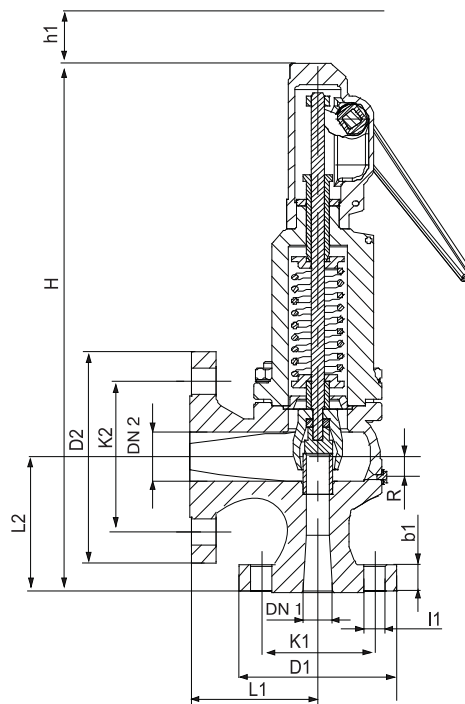
Среда	Давление настройки, (бар)	Давление полного открытия, (%)	Давление закрытия
жидкости	< 3	+5	-0,3 бар
	≥ 3	+5	-10 %
насыщенный пар, воздух	< 3	+10	-0,6 бар
	≥ 3	+10	-20 %

**Примечание:** настройка производится с шагом 0,1 бар.



Высота подъема седла h

### Параметры предохранительного клапана ПРЕГРАН® 496 (фланцевое присоединение)

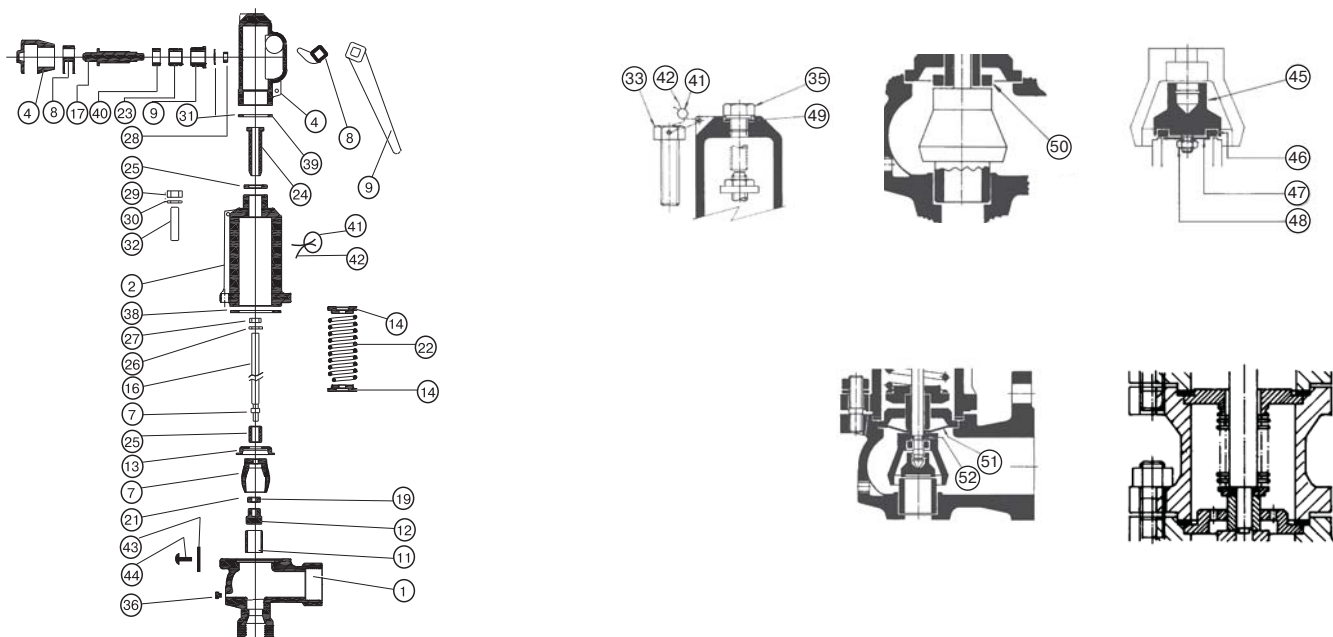


Параметры	DN1 x DN2											
	20 x 32	25 x 40	32 x 50	40 x 65	50 x 80	65 x 100	80 x 125	100 x 150	125 x 200	150 x 250		
do	16	20	25	32	40	50	63	77	93	110		
h	7,0	9,0	12,0	12,0	18,0	18,0	20,0	29,0	-	-		
h/d <sub>o</sub>	0,44	0,45	0,48	0,38	0,45	0,36	0,32	0,38	-	-		
H	350	395	420	500	555	660	710	810	860	1000		
h1	112	129	129	148	148	191	191	191	-	-		
L1	85	95	100	115	125	140	155	175	215	225		
L2	95	105	110	130	145	150	170	180	220	245		
R	1/4"	1/4"	1/4"	1/4"	1/4"	3/8"	3/8"	3/8"	3/8"	3/8"		
Входные фланцы	PN 16	D1	105	115	140	150	165	185	200	220	250	285
		K1	75	85	100	110	125	145	160	180	210	240
		l1	14	14	18	18	18	18	18	18	18	22
		b1	16	16	18	18	20	20	22	24	25	25
		N <sub>отв</sub>	4	4	4	4	4	4	8	8	8	8
	PN 40	D1	105	115	140	150	165	185	200	235	270	300
		K1	75	85	100	110	125	145	160	190	220	250
		l1	14	14	18	18	18	18	18	22	26	26
		b1	18	18	18	18(20)	20	22	24	24	25	27
		N <sub>отв</sub>	4	4	4	4	4	8	8	8	8	8
Выходные фланцы	PN 10/16	D2	140	150	165	185	200	220	250	285	340	395
		K2	100	110	125	145	160	180	210	240	295	355
		l2	18	18	18	18	18	18	18	22	22	26
		b2	18	18	20	20 (18)	22 (20)	24 (20)	26 (22)	26 (22)	27 (21)	28 (23)
		N <sub>отв</sub>	4	4	4	4	8	8	8	8	12 (8)	12
Масса, (кг)	сч	8,00	9,60	13,87	20,27	26,68	39,48	55,48	82,15	90	140	
	вч	8,73	10,47	15,13	22,11	29,11	43,08	60,54	89,64	-	-	
	Сталь	8,50	10,60	14,87	21,27	28,68	41,48	58,48	87,15	100	155	

**Состояние поставки:** клапан поставляется заказчику настроенным на требуемое давление начала открытия (давление настройки).

## Спецификация

	Чугун GG-25	Чугун GGG-40	Углер. сталь	Нерж. сталь
1. Корпус	Чугун GG-25	Чугун GGG-40	Углер. сталь GS-C 25N	Нерж. сталь ASTM A351 C8M
2. Колпак закрытый	Чугун GG-25	Чугун GGG-40	Чугун GGG-40	Нерж. сталь ASTM A351 C8M
4, 5, 6. Крышка	Чугун GGG-40	Чугун GGG-40	Чугун GGG-40	Нерж. сталь ASTM A351 C8M
7. Колокол подъемный	Чугун GGG-40	Чугун GGG-40	Чугун GGG-40	Нерж. сталь ASTM A351 C8M
8. Втулка	Чугун GGG-40	Чугун GGG-40	Чугун GGG-40	Нерж. сталь ASTM A351 C8M
9, 10. Рычаг подрывной	Чугун GGG-40	Чугун GGG-40	Чугун GGG-40	Чугун GGG-40
11. Седло	Нерж. сталь AISI 420	Нерж. сталь AISI 420	Нерж. сталь AISI 420	Нерж. сталь AISI 630
12. Диск	Нерж. сталь AISI 420	Нерж. сталь AISI 420	Нерж. сталь AISI 420	Нерж. сталь AISI 630
13. Направляющий диск	Нерж. сталь AISI 420	Нерж. сталь AISI 420	Нерж. сталь AISI 420	Нерж. сталь AISI 316
14. Упор	Углер. сталь Ck-45	Углер. сталь Ck-45	Углер. сталь Ck-45	Нерж. сталь AISI 303
15. Направляющая втулка	Нерж. сталь AISI 420	Нерж. сталь AISI 420	Нерж. сталь AISI 420	Нерж. сталь AISI 316
16. Шток	Нерж. сталь AISI 420	Нерж. сталь AISI 420	Нерж. сталь AISI 420	Нерж. сталь AISI 316
17. Ось	Углер. сталь Ck-45	Углер. сталь Ck-45	Углер. сталь Ck-45	Нерж. сталь AISI 303
19. Шайба	Нерж. сталь AISI 420	Нерж. сталь AISI 420	Нерж. сталь AISI 420	Нерж. сталь AISI 316
20, 21. Стопорное кольцо	Нерж. сталь AISI 302	Нерж. сталь AISI 302	Нерж. сталь AISI 302	Нерж. сталь AISI 302
22. Пружина	Нерж. сталь 50CrV4	Нерж. сталь 50CrV4	Нерж. сталь 50CrV4	Нерж. сталь AISI 302
23. Сальник	Углер. сталь Ck-45	Углер. сталь Ck-45	Углер. сталь Ck-45	Нерж. сталь AISI 303
24. Втулка резьбовая	Нерж. сталь AISI-303	Нерж. сталь AISI 303	Нерж. сталь AISI 303	Нерж. сталь AISI 303
25. Контргайка	Нерж. сталь AISI-303	Нерж. сталь AISI 303	Нерж. сталь AISI 303	Нерж. сталь AISI 303
26. Шайба	Нерж. сталь AISI-303	Нерж. сталь AISI 303	Нерж. сталь AISI 303	Нерж. сталь AISI 303
27. Гайка	Углер. сталь Ck-15	Углер. сталь Ck-15	Углер. сталь Ck-15	Нерж. сталь AISI 316
28, 29, 48. Гайка	Углер. сталь Ck-15	Углер. сталь Ck-15	Углер. сталь Ck-15	Нерж. сталь AISI 316
30,31. Шайба	Углер. сталь Ck-15	Углер. сталь Ck-15	Углер. сталь Ck-15	Нерж. сталь AISI 316
32. Шпилька	Углер. сталь Ck-35	Углер. сталь Ck-35	Углер. ст. Ck-35	Нерж. сталь AISI 316
33, 34, 35. Болт	Углер. сталь Ck-45	Углер. сталь Ck-45	Углер. сталь Ck-45	Нерж. сталь AISI 316
36. Пробка	Углер. сталь Ck-35	Углер. сталь Ck-35	Углер. сталь Ck-35	Нерж. сталь AISI 316
38. Прокладка	Клингерит	Клингерит	Клингерит	Тефлон
39, 49. Прокладка	Медь	Медь	Медь	Тефлон
40. Уплотнение	Графит	Графит	Графит	Тефлон
41. Пломба	Свинец	Свинец	Свинец	Свинец
42. Проволока	Алюминий	Алюминий	Алюминий	Алюминий
43. Шильдик	Алюминий	Алюминий	Алюминий	Алюминий
44. Заклепка	Углер. сталь Ck-15	Углер. сталь Ck-15	Углер. сталь Ck-15	Углер. сталь Ck-15
45. Диск	Нерж. сталь AISI-316	Нерж. сталь AISI-316	Нерж. сталь AISI 316	Нерж. сталь AISI 316
46. Седловое уплотнение	Тефлон	Тефлон	Тефлон	Тефлон
	Силикон/резина	Силикон/резина	Силикон/резина	Силикон/резина
	Витон	Витон	Витон	Витон
47. Шайба	Нерж. сталь AISI 316	Нерж. сталь AISI 316	Нерж. сталь AISI 316	Нерж. сталь AISI 316
50. Ограничитель	Нерж. сталь AISI 420	Нерж. сталь AISI 420	Нерж. сталь AISI 420	Нерж. сталь AISI 420
51. Мембрана	Витон	Витон	Витон	Витон
52. Кольцо	Витон	Витон	Витон	Витон



## Пропускная способность

DN, (мм)	20 x 32			25 x 40			32 x 50			40 x 65			50 x 80			65 x 100			80 x 125			100 x 150			125 x 200			150 x 250		
	16	20	314	25	491	32	804	40	1257	50	1964	63	3117	63	77	4657	93	6793	93	110	9503									
do	16	20	314	25	491	32	804	40	1257	50	1964	63	3117	63	77	4657	93	6793	93	110	9503									
Ao	201	314	491	491	804	804	804	1257	1257	1964	1964	3117	3117	3117	4657	4657	6793	6793	6793	9503	9503									
P	I	II	III	I	II	III	I	II	III	I	II	III	I	II	III	I	II	III	I	II	III									
0,5	101	121	4310	157	200	6734	246	294	10530	402	483	17243	629	738	26958	982	1168	42120	1559	1845	66848	2330	2773	99876	4488	6470	126790	6278	9051	178083
1,0	151	182	6096	236	285	9523	369	435	14892	604	724	24385	945	1134	38125	1476	1771	59568	2343	2811	94538	3500	4200	141246	5877	9018	179308	8222	12615	251847
1,5	200	244	7466	312	380	11664	488	590	18239	799	960	29866	1249	1498	46693	1952	2342	72955	3097	3716	115785	4628	5431	172990	7262	11272	219606	10159	15769	308449
2,0	246	300	8621	385	469	13468	602	728	21060	986	1191	34486	1541	1863	53916	2408	2913	84241	3821	4622	133697	5709	6907	199752	8644	13527	253580	12092	18923	356166
2,5	290	356	9639	453	569	15058	708	857	23546	1160	1415	38556	1813	2194	60280	2833	3429	94185	4496	5444	149478	6717	8134	223329	10013	15781	283511	14008	22077	398206
3,0	334	414	10559	522	648	16495	817	1017	25793	1337	1664	42236	2090	2605	66034	3266	4070	103174	5184	6376	163746	7745	9526	244645	11382	18036	310570	15923	25231	436212
3,5	375	466	11405	585	730	17817	916	1145	27860	1499	1872	45620	2343	2931	71325	3661	4579	114441	5811	7260	176865	8682	10820	264247	12744	20290	335454	17828	28385	471163
4,0	415	518	12192	648	811	19047	1014	1272	29784	1660	2080	48770	2596	3256	76249	4056	5088	119136	6437	8066	189077	9617	12023	282492	14099	22545	358616	19724	31539	503695
4,5	455	570	12932	711	892	20202	1112	1399	31590	1821	2288	51729	2847	3582	80874	4449	5596	126362	7060	8873	200547	10548	13225	299628	15460	24799	380369	21628	34692	534249
5,0	496	622	13632	774	973	21295	1210	1526	33299	1982	2496	54527	3099	3908	85249	4842	6105	133198	7684	9680	211394	11481	14427	315835	16812	27054	400944	23519	37846	563148
6,0	576	725	14933	899	1135	23328	1406	1780	36477	2303	2913	59731	3600	4559	93386	5625	7123	145911	8928	11293	231571	13339	16832	345980	19511	31563	439213	27294	44154	616897
7,0	656	829	16129	1024	1298	25197	1602	2035	39400	2623	3329	64517	4100	5210	100868	6406	8140	157602	10167	12907	250125	15190	19236	373701	22204	36071	474404	31063	50462	666325
8,0	736	933	17243	1149	1460	26936	1797	2289	42121	2942	3745	69972	4600	5862	107833	7187	9158	168483	11406	14520	267395	17041	21641	399504	24889	40580	507159	34818	56770	712332
9,0	815	1036	18288	1273	1622	28570	1991	2544	44676	3261	4161	73156	5098	6513	114374	7965	10176	178704	12641	16133	283615	18887	24045	423738	27568	45089	537923	38566	63077	755542
10,0	894	1140	19278	1397	1784	30116	2185	2798	47092	3578	4577	77113	5594	7164	120561	8740	11193	188370	13871	17747	298957	20724	26450	446659	30230	49598	567021	42290	69385	796411
12,0	1053	1347	21118	1645	2109	32990	2572	3307	51587	4212	5410	84473	6585	8467	132068	10289	13228	206349	16329	20974	327491	24396	31259	489290	35579	58616	621141	-	-	-
14,0	1211	1555	22810	1891	2433	35634	2958	3816	55720	4843	6242	91241	7572	9770	142650	11830	15264	222883	18775	24201	353731	28052	36068	528494	-	-	-	-	-	-
16,0	1369	1762	24385	2139	2758	38094	3344	4324	59568	5476	7074	97541	8561	11073	152490	13376	17299	238272	21229	27427	378154	31718	40877	564984	-	-	-	-	-	-
18,0	1526	1969	25864	2384	3082	40405	3727	4833	63181	6103	7907	103458	9542	12375	161750	14909	19334	252725	23661	30654	401093	35352	45687	599256	-	-	-	-	-	-
20,0	1684	2177	27263	2631	3407	42590	4113	5342	66599	6736	8739	109054	10531	13678	170499	16454	21369	266396	26113	33881	422790	-	-	-	-	-	-	-	-	-
22,0	1841	2384	28594	2876	3731	44669	4497	5851	69850	7364	9571	114377	11514	14981	178821	17989	23404	279398	-	37108	443425	-	-	-	-	-	-	-	-	-
24,0	2000	2592	29865	3124	4056	46656	4884	6360	72956	7998	10400	119463	-	16284	186772	19537	25440	291822	-	40334	463142	-	-	-	-	-	-	-	-	-
26,0	2157	2799	31085	3370	4380	48561	5269	6868	75934	-	11236	124341	-	17586	194399	-	27475	303738	-	41948	482054	-	-	-	-	-	-	-	-	-
28,0	2316	3006	32258	3618	4705	50394	5657	7377	78801	-	12068	129035	-	18889	201737	-	29510	315204	-	-	-	-	-	-	-	-	-	-	-	-
30,0	2472	3214	33390	3861	5029	52163	6038	7886	81567	-	12900	133563	-	20192	208818	-	31545	326267	-	-	-	-	-	-	-	-	-	-	-	-
32,0	2630	3421	34486	4109	5353	53873	-	8395	84242	-	13733	137944	-	31494	215665	-	33580	336967	-	-	-	-	-	-	-	-	-	-	-	-
34,0	-	3628	35547	-	5678	55531	-	8904	86834	-	-	-	-	-	-	-	-	-	-	-	-	-	-	-	-	-	-	-	-	-
36,0	-	3836	36578	-	6002	57141	-	9412	89352	-	-	-	-	-	-	-	-	-	-	-	-	-	-	-	-	-	-	-	-	-
38,0	-	4043	37580	-	6327	58707	-	9667	91800	-	-	-	-	-	-	-	-	-	-	-	-	-	-	-	-	-	-	-	-	-
40,0	-	4250	38556	-	6651	60232	-	10430	94185	-	-	-	-	-	-	-	-	-	-	-	-	-	-	-	-	-	-	-	-	-

Примечание: I – пар, (кг/ч); II – воздух, (м³/ч); III – вода, (л/ч), P – давление настройки, (бар).

**Пример заказа:** ПРЕГРАН КПП 496-01-16-080x125-6,5 – клапан предохранительный пружинный ПРЕГРАН®, полноподъемный, присоединительные патрубки фланец/фланец, с подрывным рычагом, серый чугуn, PN 16, входной патрубок DN 80 выходной патрубок DN 125, давление настройки 6,5 бар (избыточное).

**Предохранительный клапан ПРЕГРАН® КПП 496, DN 200-400, PN 63****Применение**

Для водяного пара, сжатого воздуха и жидкостей. Используется для защиты оборудования и трубопроводов от возрастания давления выше допустимого.

**Примечание**

Стандартное исполнение – для ПАРА и ВОДЫ.

**Тип клапана**

Полноподъемный, пружинный, угловой, фланцевый, закрытой конструкции.

**Назначение**

Клапан предназначен для защиты систем от повышения давления выше допустимого путем сброса рабочей среды в утилизационную систему. Применяется для защиты резервуаров, трубопроводов и оборудования систем тепло-, водо-, пароснабжения и других систем.

**Технические характеристики**

Материал корпуса	GP240GH (Сталь)
Максимально допустимая температура	400 °С
Максимально допустимое давление	63 бар
Присоединение	фланцы по DIN

СДЕЛАНО В **Диапазоны настройки давления срабатывания**

DN, (мм)	Давление настройки, (бар)			
	Максимальное (жидк. и газы)	Максимальное (пар)	Минимальное	
			пар	Жидк.
200 x 300	10	10	0,45	0,45
300 x 400	7	7	0,3	0,3
400 x 500	4,5	4,5	0,25	0,25

**Коэффициент истечения и допустимые значения давления полного открытия**

Тип клапана	DN, (мм)	Исполнение клапанов				
		Для паров и газов $\alpha$		С ограниченным ходом		
		$b_1 = 0,1$ бар ( $p \leq 1$ бар) или $b_1 = 10\%$ бар $1 < p \leq 1,4$ бар	$b_1 = 0,1$ бар $p > 1,4$ бар	Для жидкостей $\alpha_c$		Коэффициент для паров и газов $b_1 = 10\%$
				$b_1 = 10\%$	$b_1 = 25\%$	
496	200 x 300	0,7	0,74	0,01	0,21	-
	300 x 400	0,54	0,7		0,19	
	400 x 500				0,16	

**Параметры предохранительных клапанов**

DN1 x DN2	Седло		Входной фланец PN = 25 бар	Выходной фланец Py = 10 бар	$S_1$	$S_2$	Слив конденсата	H	Масса
	Проход	Сечение							
	$d_0$	A	$D_1$	$D_2$					
	мм	мм <sup>2</sup>	мм	мм					
200 x 300	155	18870	360	445	265	290	$\frac{3}{4}$	1210	300
300 x 400	220	38010	485	565	335	370	$\frac{3}{4}$	1480	470
400 x 500	280	61575	620	670	375	415	$\frac{3}{4}$	1650	550

**Примечание:** настройка производится с шагом 0,1 бар

**Существуют следующие исполнения клапанов:**

**P** – стандартное исполнение;

**C** – клапаны с ограничением хода тарелки, применяется для воды и других нейтральных жидкостей;

**G** – газонепроницаемое исполнение;

**WM** – для морских условий;

**B** – с блокирующим винтом;

**W** – с изолирующей вставкой.



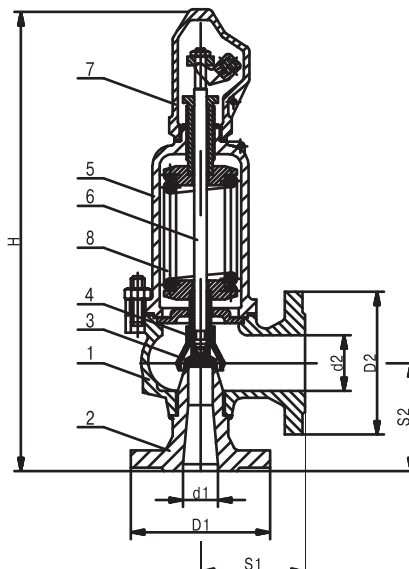
Компания оставляет за собой право вносить конструктивные изменения

Компания АДЛ производство и поставки промышленного оборудования

Тел.: (495) 937 8968 Факс: (495) 933 8501/02 info@adl.ru www.adl.ru интернет-магазин: www.valve.ru

**Спецификация**

1. Корпус	GP240GH (Сталь 20Л)
2. Седло	GP240GH (Сталь 20Л)
3. Тарелка	GX5CrNi19-10 (10X18H10T)
4. Колокол	EN-GJS-400-15 (GGG40)
5. Колпак	GP240GH (Сталь 20Л)
6. Стержень	X17CrNi16-2 (20X17H2)
7. Капюшон	GP240GH (Сталь 20Л)
8. Пружина	51CrV4 (50ХГФА)

**Пропускная способность**

DN	200 x 300			300 x 400			400 x 500		
	d <sub>0</sub>			220			280		
A <sub>0</sub>			38010			61575			
P	I	II	III	I	II	III	I	II	III
0,5	11900	13419	157420	22680	25574	286900	36740	41426	391380
1,0	15980	18186	222630	30450	34651	405730	49330	56132	553500
1,5	20060	22946	272660	38220	43721	496920	61910	70837	677890
2,0	24035	27709	312330	45800	52798	569220	74190	85535	776520
2,5	28010	32473	352000	53380	61876	641520	86470	100233	875150
3,0	32060	37233	385600	61090	70953	702750	98970	114938	958680
3,5	36010	41996	415430	68620	80027	757105	111165	129640	1032835
4,0	39960	46760	445260	76150	89101	811460	123360	144341	1106990
4,5	43940	51523	471535	83730	98178	859350	135410	159047	1174140
5,0	47920	56287	497810	91310	107256	907240	-	-	-
6,0	55720	65814	545320	106160	125403	993840	-	-	-
7,0	63440	75337	587505	120370	143550	1073470	-	-	-
8,0	71160	84860	629690	-	-	-	-	-	-
9,0	78980	94388	666850	-	-	-	-	-	-
10,0	86800	103915	704010	-	-	-	-	-	-

**Примечание:** I – пар, (кг/ч), II – воздух, (м<sup>3</sup>/ч), III – вода, (л/ч).

**Состояние поставки:** клапан поставляется заказчику настроенным на требуемое давление начала открытия (давление настройки).

**Пример заказа:** ПРЕГРАН КПП 496-03-63-200x300-

6,5 – клапан предохранительный пружинный ПРЕГРАН®, полноподъемный, присоединительные патрубки фланец/фланец, с подрывным рычагом, стальной, PN 63, входной патрубок DN 200, выходной патрубок DN 300, давление настройки 6,5 бар (избыточное).

**Предохранительный клапан ПРЕГРАН® КПП 496, DN 25-100, PN 100****Применение**

Для водяного пара, сжатого воздуха и жидкостей.

**Примечание**

Стандартное исполнение – для ПАРА.

**Тип клапана**

Полноподъемный, пружинный, угловой, фланцевый, закрытой конструкции.

**Назначение**

Клапан предназначен для защиты систем от повышения давления выше допустимого путем сброса рабочей среды в утилизационную систему. Применяется для защиты резервуаров, трубопроводов и оборудования систем тепло-, водо-, пароснабжения и других систем.

**Технические характеристики**

Материал корпуса	GP240GH (Сталь 20Л)
Максимально допустимая температура	400 °С
Максимально допустимое давление	100 бар
Присоединение	фланцы по DIN

**Диапазоны настройки давления настройки**

DN, (мм)	Давление настройки, (бар)			
	Максимальное (жидк. и газы)	Максимальное (пар)	Минимальное	
			пар	жидк.
25 x 40	95	95	60	60
32 x 50	95	95	60	60
40 x 65	95	95	48	48
50 x 80	95	95	48	48
65 x 100	95	95	48	48
80 x 125	78	78	38	38
100 x 150	62	62	30	30

**Коэффициент истечения и допустимые значения давления полного открытия**

Тип клапана	DN, (мм)	Исполнение клапанов		
		Для паров и газов $\alpha$	С ограниченным ходом	
			Для жидкостей $\alpha_c$	Для паров и газов $\alpha$
		$b_1 = 10\%$	$b_1 = 10\%$	$b_1 = 10\%$
Стандартное исполнение	от 25 x 40 до 100 x 150	0,78	0,28	0,36

**Параметры предохранительных клапанов**

DN1 x DN2	Седло		Входной фланец PN = 63 бар	Выходной фланец Py = 100 бар	Толщина входного фланца		Выходной фланец Py = 25/40 бар	$S_1$	$S_2$	Слив конденсата	H	Масса
	Проход	Сечение			PN = 63 бар	Py = 100 бар						
	$d_0$	A	$D_1$	$D_2$								
	мм	мм <sup>2</sup>	мм	мм	мм	мм	$D_2$	мм	мм	дюйм	мм	кг
25 x 40	16	201	140	140	24	24	150	100	120	1/4	430	15
32 x 50	20	314	155	155	24	24	165	110	125	1/4	485	20
40 x 65	25	491	170	170	28	28	185	130	140	1/4	535	28
50 x 80	32	804	180	195	26	30	200	145	150	1/4	650	40
65 x 100	40	1257	205	220	26	34	235	155	165	3/8	685	50
80 x 125	50	1964	215	230	28	36	270	190	185	3/8	790	80
100 x 150	63	3117	250	-	30	-	300	210	200	3/8	940	130

**Примечание:** настройка производится с шагом 0,1 бар**Существуют следующие исполнения клапанов:****P** – стандартное исполнение;**C** – клапаны с ограничением хода тарелки, применяется для воды и других нейтральных жидкостей;**G** – газонепроницаемое исполнение;**WM** – для морских условий;**B** – с блокирующим винтом;**W** – с изолирующей вставкой.

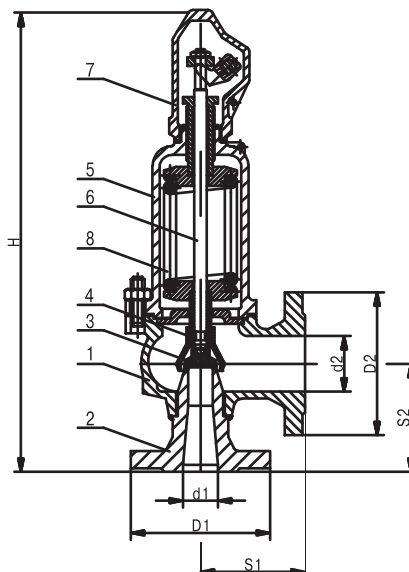
Компания оставляет за собой право вносить конструктивные изменения

Компания АДЛ производство и поставки промышленного оборудования

Тел.: (495) 937 8968 Факс: (495) 933 8501/02 info@adl.ru www.adl.ru интернет-магазин: www.valve.ru

**Спецификация**

1. Сопло входное	20,13CrMo4-5 (15CrM)
2. Корпус	GP240GH (Сталь 20Л)
3. Тарелка	X39CrMo17-1
4. Колокол	EN-GJS-400-15 (GGG40)
5. Колпак	GP240GH (Сталь 20Л)
6. Стержень	X20Cr13 (20Cr13)
7. Крышка	EN-GJS-400-15 (V42-12)
8. Пружина	51CrV4 (50ХГФА)

**Пропускная способность**

DN	25 x 40			32 x 50			40 x 60			50 x 80			65 x 100			80 x 125			100 x 150					
$d_0$	16			20			25			32			40			50			63					
$A_0$	201			314			491			804			1257			1964			3117					
P	I	II	III	I	II	III	I	II	III	I	II	III	I	II	III	I	II	III	I	II	III			
30,0	-	-	-	-	-	-	-	-	-	-	-	-	-	-	-	-	-	-	-	-	-	42,32	50,87	251,95
32,0	-	-	-	-	-	-	-	-	-	-	-	-	-	-	-	-	-	-	-	-	-	45,06	54,15	260,55
34,0	-	-	-	-	-	-	-	-	-	-	-	-	-	-	-	-	-	-	-	-	-	48,08	57,45	268,19
36,0	-	-	-	-	-	-	-	-	-	-	-	-	-	-	-	-	-	-	-	-	-	50,83	60,75	276,00
38,0	-	-	-	-	-	-	-	-	-	-	-	-	-	-	-	-	-	-	-	-	-	53,59	64,04	283,55
40,0	-	-	-	-	-	-	-	-	-	-	-	-	-	-	-	-	-	-	-	-	-	56,34	67,32	290,91
44,0	-	-	-	-	-	-	-	-	-	-	-	-	-	-	-	-	-	-	-	-	-	61,95	73,91	305,09
48,0	-	-	-	-	-	-	10,67	12,68	50,20	17,48	20,76	82,20	27,32	32,46	128,52	42,69	50,72	200,8	67,75	80,49	318,68			
52,0	-	-	-	-	-	-	11,55	13,72	52,25	18,91	22,46	85,55	29,56	35,12	133,76	46,18	54,86	209,00	73,30	87,08	331,68			
56,0	-	-	-	-	-	-	12,42	14,77	54,22	20,33	24,16	88,78	31,79	37,77	138,81	49,67	59,02	216,88	78,84	93,65	344,21			
60,0	3,76	6,46	22,97	5,87	10,10	35,88	13,33	15,79	56,11	21,82	25,86	91,87	34,12	40,42	182,02	53,30	63,16	224,44	84,61	100,24	356,20			
62,0	5,64	6,68	23,35	8,81	10,43	36,49	13,78	16,31	57,05	22,57	26,71	93,42	35,28	41,75	203,63	55,12	65,24	228,22	87,49	103,53	362,19			
65,0	5,97	6,90	23,91	9,32	10,93	37,36	14,58	17,08	58,52	23,87	27,98	95,65	37,32	43,75	149,55	58,31	68,35	233,66	-	-	-			
70,0	6,42	7,52	24,82	10,08	11,75	38,77	15,77	18,38	60,62	26,02	30,10	99,26	40,91	47,06	155,19	63,08	73,54	242,48	-	-	-			
75,0	6,87	8,05	25,69	10,80	12,58	40,13	16,88	19,68	62,75	27,86	32,22	102,80	43,80	50,38	160,64	67,53	78,72	250,99	-	-	-			
78,0	7,14	8,37	26,19	11,23	13,08	40,92	17,55	20,45	63,99	28,96	33,50	104,77	45,53	52,37	163,80	70,01	81,86	254,40	-	-	-			
80,0	7,32	8,58	26,53	11,51	13,42	41,44	18,00	20,98	64,81	29,69	34,35	106,10	46,68	53,70	165,91	-	-	-	-	-	-			
85,0	7,78	9,12	27,35	12,22	14,25	42,72	19,11	22,27	66,80	31,53	36,47	109,40	49,57	57,02	171,01	-	-	-	-	-	-			
90,0	8,23	9,65	28,14	12,93	15,07	43,96	20,22	23,57	68,74	33,36	38,59	112,60	52,45	60,34	175,97	-	-	-	-	-	-			
95,0	8,68	10,18	28,91	13,64	15,90	45,16	21,33	24,86	70,62	35,20	40,72	115,60	55,34	63,65	180,80	-	-	-	-	-	-			

**Примечание:** I – пар, (т/ч), II – воздух, (м<sup>3</sup>/ч), III – вода, (м<sup>3</sup>/ч).

**Состояние поставки:** клапан поставляется заказчику настроенным на требуемое давление начала открытия (давление настройки).

**Пример заказа:** Предохранительный клапан ПРЕГРАН КПП 496-03-100-25x40-90,0 – клапан предохранительный ПРЕГРАН® стальной фланцевый, PN 100, входной патрубок DN 25, выходной патрубок DN 40, давление настройки 90,0 бар.